

±ÍQ _u	Δ¶ Ê	±%[] , f-č)	±-čČĀ	č'č

德尔玛说明书印刷要求

说明书颜色 / 工艺规范



材质 + 工艺：
4 色 +1 专印刷
材质 * 双胶纸 80 克，风琴折，22P

尺寸：
成品尺寸：90×210mm，
展开尺寸：990×210mm

- 技术要求：
- 1、色相正确、印迹牢固、套印准确、各色套印不露杂色，套印误差≤ 0.1mm，模切走位≤ ±1mm；
 - 2、带 * 尺寸为重点检查尺寸。

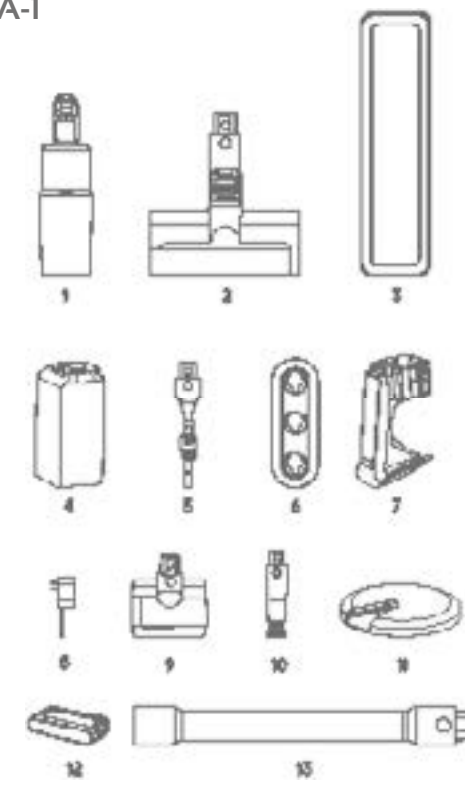
GB/T 1804-2000				
±	f	cm	c	v
0.5°~3	±0.05	±0.1	±0.2	-
>3°~6	±0.05	±0.1	±0.3	±0.5
>6°~30	±0.1	±0.2	±0.5	±1
>30°~120	±0.15	±0.3	±0.8	±1.5
>120°~400	±0.2	±0.5	±1.2	±2.5
>400°~1000	±0.3	±0.8	±2	±4
>1000°~2000	±0.5	±1.2	±3	±6
>2000°~4000	-	±2	±4	±8



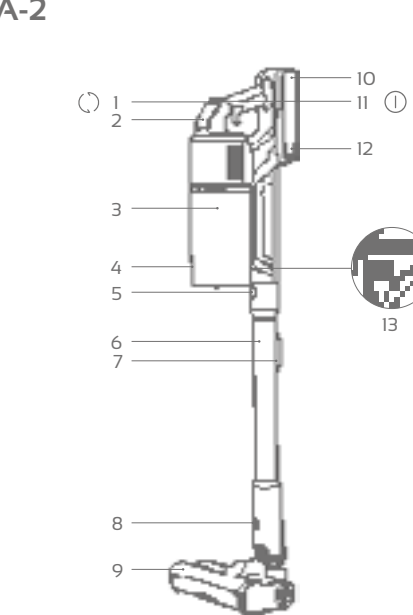
±	A0
±	Z50 Combo
±	说明书
±	V30 Station-M3170-00019
±	双胶纸

Ω	≥ Ê	Ø	ž	±čžÊ	μ•
⊕	11 页, 22P	A4	/	1£1	mm

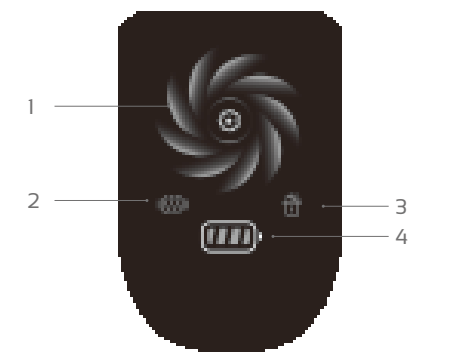
A-1



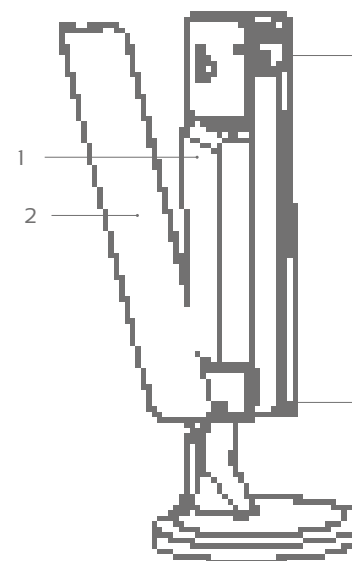
A-2



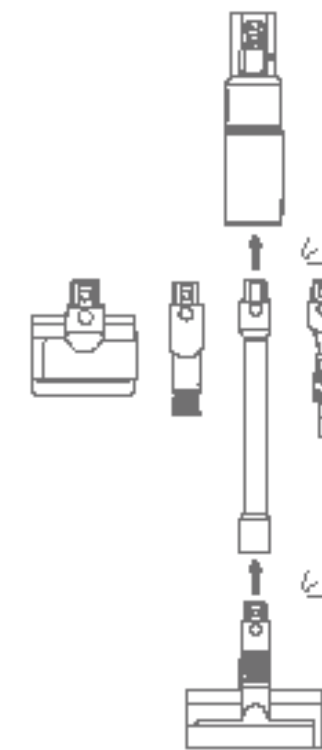
A-3



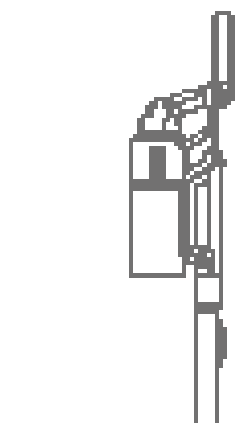
A-4



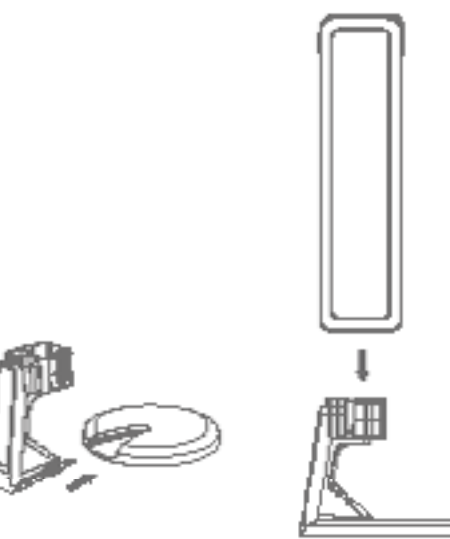
B-1



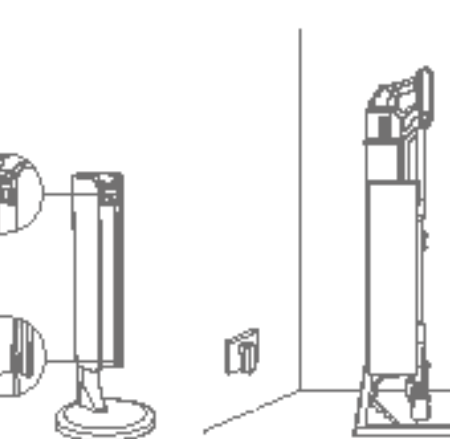
B-2



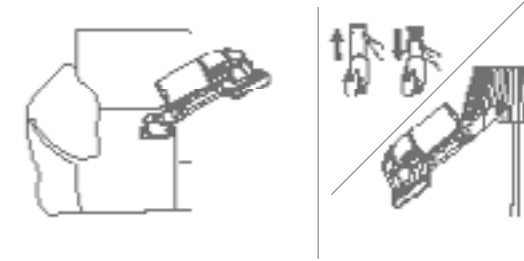
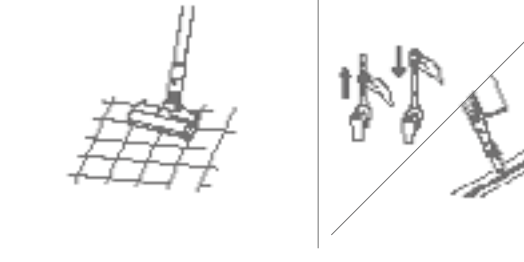
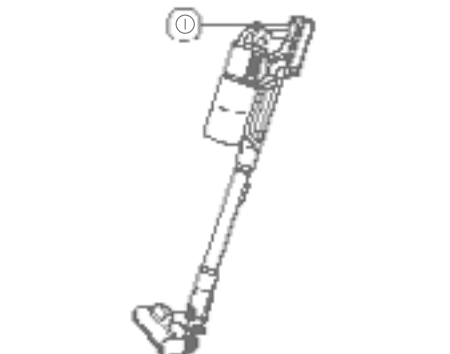
B-3



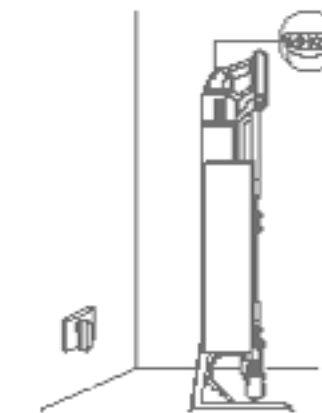
C



D-1



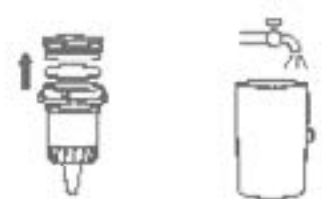
D-2



D-3



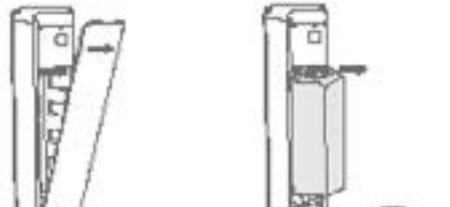
E-1



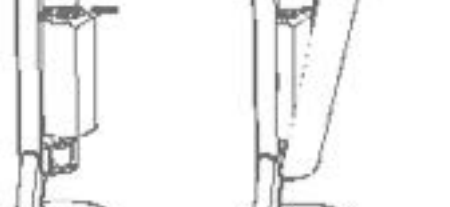
E-1



E-2



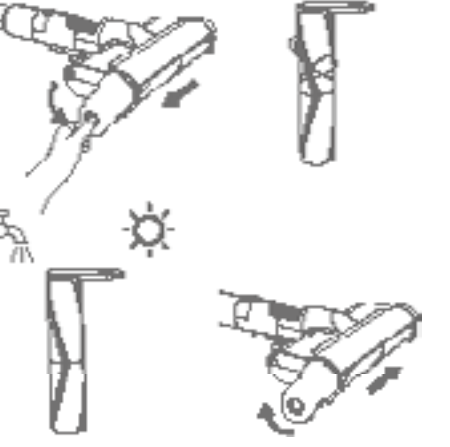
E-1



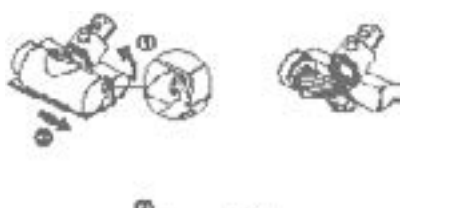
E-2



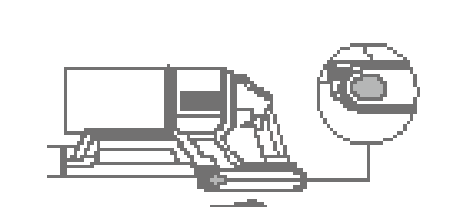
E-3



E-4



E-5



● МЕРЫ ПРЕДОСТОРОЖНОСТИ

Введение

Важно:

Перед использованием прибора внимательно прочтите данное руководство по эксплуатации в целях вашей безопасности и безопасности окружающих и сохраните его для дальнейшего использования! Поставщик не несет ответственности за ущерб, вызванный неправильной эксплуатацией прибора.

Примечания:

- Иллюстрации, деталей, аксессуаров и пользовательских интерфейсов в руководстве приведены только для справки. Из-за обновления и модернизации прибора могут быть небольшие различия между фактическим внешним видом и схематическим изображением. Пожалуйста, обратитесь к фактическому внешнему виду прибора.
- Предприятие-изготовитель в связи с постоянным техническим совершенствованием, оставляет за собой право менять технические характеристики, комплектацию и дизайн без отражения в Руководстве по эксплуатации и они могут отличаться в зависимости от модификации и партии поставки.

МЕРЫ ПРЕДОСТОРОЖНОСТИ

Использовать пылесос можно только после ознакомления со следующими инструкциями:

- Этот прибор используется только для уборки в домашних условиях, и не должен использоваться на открытом воздухе, коммерческих или промышленных условиях.
- Прибор не предназначен для использования лицами (включая детей) с пониженными физическими, сенсорными или умственными способностями, или при отсутствии у них жизненного опыта или знаний, если они не находятся под присмотром или не проинструктированы об использовании прибора лицом, ответственным за их безопасность.
- Детям нельзя играть рядом с прибором.
- Очистку и обслуживание запрещено доверять детям без присмотра.
- Не позволяйте детям обращаться с пылесосом как с игрушкой. Пожалуйста, следите за детьми и домашними животными, чтобы они находились как можно дальше во время работы пылесоса.
- Перед использованием проверьте прибор на наличие повреждений, убедитесь, что шнур питания и вилка не повреждены. В случае повреждения шнура питания необходимо провести замену квалифицированными специалистами.
- Самостоятельная замена шнура питания лишает вас права на бесплатное гарантийное обслуживание.
- Не используйте пылесос в условиях, когда температура выше 35 °C, ниже 0 °C или на осыпающейся поверхности есть какие-либо жидкости или твердые предметы.
- Не используйте его для сбора горящих предметов (курки, уголь, ...).
- Не позволяйте пылесосу всасывать крупные или острые предметы (отходы декора, битое стекло, гвозди и т.д.).
- Перед чисткой и обслуживанием, выключите пылесос и отключите от сети.
- Если изделие необходимо транспортировать, пожалуйста, убедитесь, что он выключен. Рекомендуется использовать оригинальную коробку для защиты изделия при транспортировке.

● МЕРЫ ПРЕДОСТОРОЖНОСТИ

Экологическая утилизация

- После очистки моющихся частей, пожалуйста, полностью высушите их перед установкой и использованием.
- Пожалуйста, используйте этот прибор в соответствии с инструкциями в руководстве. Ответственность за все ушибы и травмы, вызванные неправильным использованием, несет пользователь.
- Запрещается касаться устройства и его электрических контактов мокрыми руками.
- ЗАПРЕЩАЕТСЯ использовать пылесос для сбора отбеливателей, красок, химикатов или влажных предметов.
- Рекомендуется протестировать пылесос на небольшой площади перед полноценным использованием, чтобы убедиться, что прибор не царапает и не повредит покрытие.
- Убедитесь, что пылесборник и фильтр прочно закреплены перед использованием устройства.
- Убедитесь, что во время обслуживания пылесос находится в выключенном состоянии.
- Компания не несет никакой ответственности за пожары, взрывы, поражение электрическим током или получение иных травм, вызванных неправильной эксплуатацией, разборкой корпуса пылесоса (кроме случаев, предусмотренных настоящим руководством) или несоблюдением вышеуказанных инструкций по безопасности.
- Не включайте пылесос, если пылесборник переполнен.

Утилизацию прибора и упаковки проводите в порядке, установленном нормами и правилами в области обращения с отходами производства и потребления. Картонные упаковки сдавайте в макулатуру или выбрасывайте в контейнер, предназначенный для бумаги.

Все изделия с этим символом являются отходами электрического и электронного оборудования (WEEE в соответствии с директивой 2012/19/EU), которые не следует смешивать с несортированным бытовым мусором. Вместо этого необходимо защитить здоровье людей и окружающую среду, сдав отработанное оборудование в специальный пункт приема отработанного электрического и электронного оборудования, назначенный правительством или местными властями. Правильная утилизация и переработка помогут предотвратить возможные негативные последствия для окружающей среды и здоровья людей. За дополнительной информацией о местонахождении, а также об условиях и сроках работы таких пунктов сбора обращайтесь к установщику или в местные органы власти.

Подробнее электронное руководство см. по адресу <http://www.deerma.com/>



Благодарим Вас за выбор продукции компании DEERMA.

Внимательно прочтите данное руководство по эксплуатации перед использованием.

Импортер: ООО «Рустон»
Адрес импортера: 143440, МОСКОВСКАЯ ОБЛАСТЬ, Г.О. КРАСНОГОРСК, ПИТ ПУТИЛКОВО, ТЕР. ПРИВУД, СТР. 17, ЭТАЖ 5, ПОМЕЩ. 230

Дата производства зашифрована в серийном номере: первые две цифры указывают на год производства, следующие две - месяц производства.

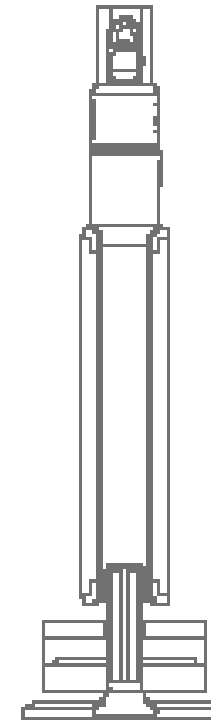
Информация о сертификации продукции указана на этикетке товара.

Guangdong Deerma Health Technology Co., Ltd.

Адрес: No.9 Chuangsheng Road, Xincun Village, Beijiao Town, Shunde District, Foshan City, Guangdong Province, China

Сделано в Китае

RU-V9-A0



250 Combo

Deerma
Беспроводной вертикальный пылесос

Руководство по эксплуатации

ГАРАНТИЙНЫЕ ОБЯЗАТЕЛЬСТВА

Гарантийный срок: 1 год
Срок службы: 2 года

ЧТО НЕ ПОКРЫВАЕТ ГАРАНТИЯ?

Deerma не несет ответственности за расходы, ущерб или ремонт при следующих условиях:

- Приобретение приборов у неавторизованного дилера;
- Небрежная эксплуатация или обращение, неправильное использование, бой/механические повреждения, нарушения режима эксплуатации, использование без соблюдения инструкций, изложенных в руководстве по эксплуатации;
- Использование прибора за рамками обычных бытовых целей (например, в коммерческих помещениях или в целях аренды);
- Использование деталей без соблюдения инструкций, изложенных в руководстве по эксплуатации;
- Использование деталей и аксессуаров, которые не были произведены или рекомендованы производителем;
- Внешние факторы, не связанные с качеством изделия и его использованием, такие как погода, модификации, аварии, перебои в электроснабжении, скачки напряжения или стихийные бедствия;
- Ремонт или модификация, выполненные неавторизованными лицами или агентами;
- Невыполнение очистки прибора от засорения и других опасных материалов;
- Обычный износ, в том числе деталей, обычно подверженных износу (в том числе аккумулятор);
- Повреждения, возникшие в результате неправильной эксплуатации, например, при попадании жидкости в механизм;
- Без гарантии: расходные материалы и аксессуары (фильтры и щетки).

В случае обнаружения неисправностей и по вопросам гарантийного обслуживания, с документом о покупке, обратитесь к продавцу товара.

Хранение и транспортировка

Оптимальные режимы хранения для бытовой техники - температура от +5 до +35 °С и относительная влажность окружающего воздуха 5 - 75% без выпадения конденсата. Повышение или повышение температуры и уровня может вызвать порчу электронных компонентов техники или аккумулятора. Бытовая техника хранится в заводской упаковке. Примечание: перед хранением сначала выключите питание, вытащите и очистите/промойте все компоненты и фильтра, осушите их не менее 48 часов в сухом тёплом помещении, а затем поместите изделие в сухое, проветриваемое, недоступное для детей и животных место.

Внимание! Всегда содержите прибор, аксессуары и фильтр сухими!

Бытовая техника транспортируется в заводской упаковке. При транспортировке необходимо обеспечить устойчивое положение бытовой техники в транспортном средстве: руководствуйтесь символами, указанными на транспортной упаковке. В случае транспортировки при отрицательных температурах воздуха, обязательно выдержите прибор при комнатной температуре 2-3 часа перед началом эксплуатации.

ПАРАМЕТРЫ ПРОДУКТА

Основной блок

Наименование: Беспроводной вертикальный пылесос
Модель: VCES141
Номинальное напряжение: 252 В ---
Номинальная мощность: 600 Вт
Напряжение зарядки: 30 В ---
Ток зарядки: 0,6 А
Ёмкость пылесборника: 0,4 л
Ёмкость пылесборника (макс.): 0,6 л
Ёмкость мешка для пыли: 3 л

Зарядное устройство

Модель: GQ20-300060-AG/DK20-300060H-V
Вход 3V: 100-240 В-50/60 Гц 0,8 А Max
Выход 3V: 30 В --- 0,6 А

Литиевый аккумулятор

Модель: VCSBPIA
Номинальное напряжение: 25,2 В ---
Реальная ёмкость: 2300 мАч

Электрическая щётка для пола с мягким ворсом

Модель: VCFB4A
Номинальное напряжение: 18 В ---
Номинальная мощность: 40 Вт

Электрическая щетка для удаления пылевых клещей

Модель: VCM5IA
Номинальное напряжение: 12 В ---
Номинальная мощность: 15 Вт

УСТРАНЕНИЕ НЕИСПРАВНОСТЕЙ

Пылесос не заряжается	Напряжение розетки не соответствует входному напряжению пылесоса или вилка не надёжно присоединена к розетке	Используйте сетевую розетку, соответствующую требованиям или надлежащим образом вставьте в нее вилку шнура питания
	Зарядное устройство и основной блок не надёжно соединены	Плотно вставьте штекер адаптера питания в зарядный разъём
	Зарядное устройство повреждено	Свяжитесь с продавцом
Невозможно собрать пыль	Мешок для пыли не установлен или установлен неправильно	Установите мешок для пыли и убедитесь, что он надёжно закреплён
	Основной блок неправильно установлен на базовой станции	Убедитесь, что основной блок правильно установлен и обеспечивает хороший контакт
Аккумулятор разряжен		Зарядите полностью аккумулятор, после чего сможете продолжить уборку

Примечания:

- Если во время использования пылесоса возникла неисправность, выключите пылесос и отключите его от сети электропитания, прежде чем прикасаться к нему.
- Проверьте его в соответствии с таблицей выше. Если неисправность не удаётся устранить, не разбирайте прибор самостоятельно, а с документом о покупке обратитесь к продавцу товара. Если вы разберёте прибор самостоятельно, мы имеем право аннулировать гарантию. Пользователь также несет ответственность за опасности или другие несчастные случаи, вызванные этим.
- Примечание: если неисправность не удаётся устранить, не разбирайте прибор самостоятельно, а с документом о покупке обратитесь к продавцу товара. Если вы разберёте прибор самостоятельно, мы имеем право аннулировать гарантию. Пользователь также несет ответственность за опасности или другие несчастные случаи, вызванные этим.

УСТРАНЕНИЕ НЕИСПРАВНОСТЕЙ

⚠ Примечание. Перед устранением неполадок отключите электропитание.

Неисправность	Возможные причины	Решение
Пылесос не работает	Низкий заряд батареи	Зарядите прибор
	Длительное использование и перегрев двигателя	После охлаждения перезапустите пылесос
	Прибор не включен	Кратковременно нажмите кнопку питания, чтобы начать уборку
Слабая сила всасывания	Электрическая щетка для пола или удлинительная трубка забиты посторонними предметами	Устраните любые препятствия во всасывающем отверстии электрической щетки для пола или воздуховоде удлинителья
	Поврежден двигатель или аккумулятор	Свяжитесь с продавцом
	Пылесборник полон	Очистите пылесборник
Не нормальный шум	Электрическая щетка для пола или удлинительная трубка забиты посторонними предметами	Устраните любые препятствия в воздуховоде электрической щетки для пола или удлинителья
	Фильтр засорён	Очистите фильтр и дайте ему полностью высохнуть
Роликовая насадка для пола не вращается	Пылесборник переполнен	Очистите пылесборник
	Воздуховод засорён посторонними предметами	Устраните любые препятствия в воздуховоде
Двигатель не работает	Электрическая щетка для пола засорена	Чистка электрической щетки для пола
	Очистите электрическую щетку для пола и удлинительную трубку	Очистите металлические штифты электрической щетки для пола или удлинителья
	Двигатель не работает	Свяжитесь с продавцом

ЕЖЕДНЕВНОЕ ОБСЛУЖИВАНИЕ

Очистка электрической щётки для удаления клещей

1. Вставьте большой палец в отверстие для фиксации крышки электрической щётки для удаления клещей и поверните её против часовой стрелки, чтобы снять крышку.
2. Снимите роликовую щётку и используйте подходящий инструмент, чтобы удалить застрявшие нитки и волосы. Протрите пыль с выемки и прозрачной крышки сухой тканью или бумажным полотенцем.
3. После очистки последовательно установите роликовую щётку и крышку на место. Поверните крышку по часовой стрелке до щелчка.

Примечание: Не рекомендуется мыть электрическую щетку для удаления клещей водой.

Fig.E-4

Очистка других насадок

Отсоедините насадку от прибора, протрите влажной тряпкой и полностью высушите, затем верните ее в прибор или в коробку.

Примечание: При очистке насадок используйте сухую ткань; не используйте бензин, спирт, растворители и другие химические вещества, которые могут повредить поверхность.

Замена батарейного блока

1. Нажмите и удерживайте кнопку фиксатора батарейного блока и сдвиньте батарейный блок задарь ручку, чтобы извлечь его.
2. Замените батарейный блок новым.

Fig.E-5

ЕЖЕДНЕВНОЕ ОБСЛУЖИВАНИЕ

Очистка электрической щётки для пола с мягким ворсом

1. Как показано на рисунке, вставьте палец в отверстие для извлечения узла роликовой щетки и поверните против часовой стрелки, чтобы снять узел роликовой щетки.
2. Используйте подходящий инструмент для удаления застрявших нитей и волос. Протрите пыль с пазов и прозрачной крышки сухой тканью или бумажным полотенцем.
3. Вымойте роликовую щётку, если она загрязнилась после длительного использования. Высушите её в вертикальном положении, чтобы она полностью высохла.
4. После завершения уборки установите роликовую щётку на место до щелчка.

Fig.E-2

Замена мешка для пыли

1. Откройте крышку пылесборника.
2. Извлеките мешок для пыли и выбросьте его.
3. Замените мешок для пыли новым. Вставьте ручку мешка для пыли в паз базовой станции, убедившись, что она надёжно закреплена.
4. Установите крышку пылесборника обратно на базовую станцию пылесборника.

Примечание: В зависимости от частоты уборки мы рекомендуем менять мешок для пыли каждые три месяца.

Fig.E-2

Чистка электрической щётки для пола с мягким ворсом

1. Как показано на рисунке, вставьте палец в отверстие для извлечения узла роликовой щетки и поверните против часовой стрелки, чтобы снять узел роликовой щетки.
2. Используйте подходящий инструмент для удаления застрявших нитей и волос. Протрите пыль с пазов и прозрачной крышки сухой тканью или бумажным полотенцем.
3. Вымойте роликовую щётку, если она загрязнилась после длительного использования. Высушите её в вертикальном положении, чтобы она полностью высохла.
4. После завершения уборки установите роликовую щётку на место до щелчка.

Fig.E-2

Примечание: корпус электрических щеток запрещается мыть!

Fig.E-3

ИНСТРУКЦИИ ПО ИСПОЛЬЗОВАНИЮ

Зарядка базовой станции для сбора пыли

Подключите шнур питания. Поместите основной блок на базовую станцию для сбора пыли, чтобы начать зарядку.

Fig.D-1

Сбор пыли на станции пылесборника

Установите основной блок на станцию для сбора пыли. По умолчанию станция для сбора пыли работает в автоматическом режиме.

1. Автоматический режим пылеудаления: автоматический запуск пылеудаления. Для остановки пылеудаления нажмите любую кнопку.
2. Режим ручного сбора пыли: нажмите и удерживайте кнопку питания и кнопку переключения режимов в течение 3 секунд, чтобы перейти в режим ручного сбора пыли. Значок лепестков на экране мигнет, указывая на успешное переключение. Нажмите и удерживайте кнопку ещё 3 секунды, чтобы вернуться в режим автоматического сбора пыли. Кратковременно нажмите кнопку переключения режимов, чтобы начать сбор пыли. Кратковременно нажмите любую кнопку, чтобы остановить процесс.

Fig.D-2

Примечание:

- Максимальное количество циклов непрерывного сбора пыли данным изделием составляет 30 раз.
- Не ставьте основной блок с электрической щеткой для пыли на базовую станцию, так как это помешает.

Fig.D-2

Хранение аксессуаров

Когда аксессуары не используются, их можно хранить на подставке для хранения аксессуаров.

Fig.D-3

ЕЖЕДНЕВНОЕ ОБСЛУЖИВАНИЕ

Очистка узла пылесборника

1. Нажмите кнопку фиксатора пылесборника, как показано на рисунке, чтобы снять пылесборник.
2. Поверните циклонный фильтр, чтобы отделить его от пылесборника. Поочередно извлеките фильтрующий элемент и фильтрующие прокладки.
3. Очистите пылесборник, циклонный фильтр, фильтрующие прокладки и поверхность фильтрующего элемента от пыли. Промойте чистой водой до полного удаления пыли. После промывки дайте им полностью высохнуть перед использованием.
4. Установите фильтрующий элемент и фильтрующие прокладки и циклонный фильтр обратно в правильном порядке. Поверните циклонный фильтр и совместите метки на фильтре с метками на основном блоке, чтобы убедиться в их надёжной установке.
5. Наклоните пылесборник, убедившись, что защёлка основного блока совпадает с пазом пылесборника. Аккуратно нажмите на пылесборник в направлении стрелки до щелчка, подтверждающего

ЗАРЯДКА

Зарядка базовой станции для сбора пыли

Подключите шнур питания. Поместите основной блок на базовую станцию для сбора пыли, чтобы начать зарядку.

Fig.C

Примечания:

- Рекомендуется полностью зарядить устройство перед первым использованием.
- Перед зарядкой убедитесь, что кабель зарядного устройства надёжно закреплён в фиксирующем пазу и кронштейне-держателе на базовой станции для сбора пыли.
- Перед установкой основного блока на базу нажмите кнопку раздвижения телескопической трубы, чтобы сложить её до нужной длины.
- Если такие аксессуары, как телескопическая трубка или напольная щетка, не установлены, и основной блок помещается на базу отдельно, слегка нажимайте на блок, чтобы обеспечить контакт зарядных контактов. Индикатор уровня заряда загорится, подтверждая начало зарядки.

Fig.C

ИНСТРУКЦИИ ПО ИСПОЛЬЗОВАНИЮ

Начало уборки

1. После того, как вы взяли пылесос в руки, нажмите на кнопку ВКЛ/ВЫКЛ, чтобы включить пылесос, и нажмите на эту кнопку еще раз, чтобы остановить пылесос.
2. После включения пылесоса нажмите кнопку переключения режима, чтобы отрегулировать мощность всасывания. Поддерживается три основных режима: энергосберегающий, стандартный и интенсивный (мощный).
3. Нажмите и удерживайте кнопку переключения режима в течение 5 секунд, чтобы переключиться в сверхмощный режим (доступен только при уровне заряда аккумулятора выше одного деления).
4. Выберите подходящую насадку в зависимости от условий уборки:

- ① Электрическая щётка для пола с мягким ворсом: идеально подходит для уборки твёрдых полов, а также ковров со средним и коротким ворсом.
- ② Узкая щетка 2-в-1: идеально подходит для уборки таких поверхностей, как диваны, журнальные столики, а также углов щелей вокруг дверей, окон и лестниц.
- ③ Мягкая щетка для твёрдых поверхностей: подходит для очистки хрупких поверхностей, таких как ЖК-мониторы, клавиатуры, абажуры, жалюзи и т.д.

Совет: Нажмите кнопку на плоской щетке «два в одном», чтобы отрегулировать положение щетки в соответствии с вашими потребностями.

- ④ Электрическая щётка для пылевых клещей: идеально подходит для удаления пыли, шерсти домашних животных и вшей/гнойной грязи с обивки диванов и постельных принадлежностей.
- ⑤ Мягкая щетка для твёрдых поверхностей: подходит для очистки хрупких поверхностей, таких как ЖК-мониторы, клавиатуры, абажуры, жалюзи и т.д.

Совет: Нажмите и потяните за корпус мягкой щетки, чтобы вытянуть или выдвинуть щетину.

- ⑥ Телескопическая удлинительная труба: нажмите и удерживайте кнопку раздвижения телескопической трубы, чтобы отрегулировать длину удлинительной трубы.

ОПИСАНИЕ ИЗДЕЛИЯ

Дисплей

1. Индикатор мощности



2. Засорение щетки
3. Засорение трубы
4. Индикатор заряда аккумулятора

Fig.A-3

Базовая станция для сбора пыли

1. Мешок для пыли
2. Крышка пылесборника
3. Кронштейн-держатель
4. Фиксирующий паз

Fig.A-4

УСТАНОВКА И ПОДКЛЮЧЕНИЕ

Подключение насадок к основному блоку

1. Выберите подходящий аксессуар в зависимости от ваших потребностей в уборке и прикрепите его к основному блоку до щелчка.

Fig.B-1

Установка аккумулятора

Как показано на рисунке, сдвиньте аккумулятор вдоль нижней части ручки, чтобы установить его.

Fig.B-2

Установка базовой станции для сбора пыли

Прикрепите кронштейн подставки базовой станции для сбора пыли к основанию подставки, затем прикрепите на него базовую станцию.

Fig.B-3

ОПИСАНИЕ ИЗДЕЛИЯ

Состав комплекта

1. Основной блок
2. Моторизованная щетка для чистки пола и ковров
3. Корпус базовой станции для сбора пыли
4. Мешок для пыли (установлен)
5. Узкая щетка 2-в-1
6. Подставка для хранения аксессуаров
7. Кронштейн подставки базовой станции для сбора пыли
8. Зарядное устройство
9. Электрическая щетка для удаления пылевых клещей
10. Мягкая щетка для твёрдых поверхностей
11. Основание подставки базовой станции для сбора пыли
12. Аккумуляторная батарея
13. Телескопическая удлинительная труба

Примечание: Иллюстрации в данном руководстве приведены только для справки. Пожалуйста, обратитесь к реальному изделию.

Fig.A-1

Основной блок

1. Кнопка переключения режимов
2. Дисплей
3. Циклонный фильтр
4. Пылесборник
5. Кнопка снятия удлинительной трубы
6. Телескопическая удлинительная труба
7. Кнопка для раздвижения телескопической трубы
8. Кнопка снятия щетки для пола с мягким ворсом
9. Электрическая щетка для пола с мягким ворсом
10. Аккумуляторная батарея
11. Кнопка ВКЛ/ВЫКЛ
12. Кнопка снятия аккумулятора
13. Порт зарядки

Fig.A-2