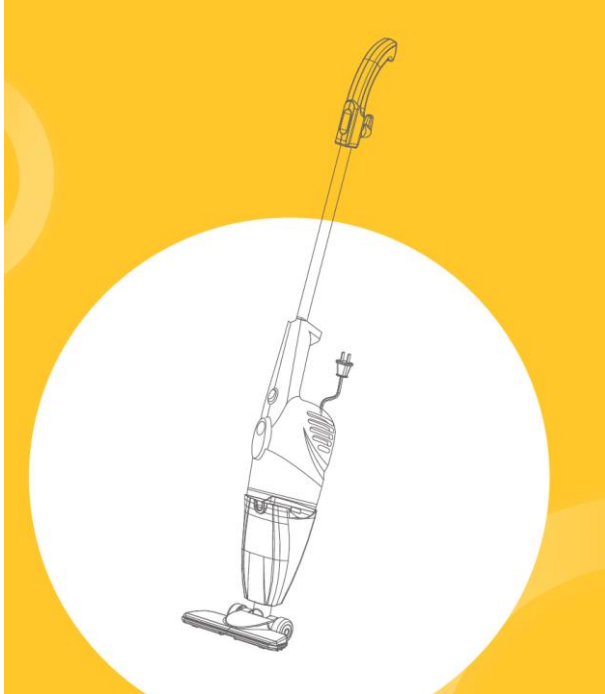


מדריך למשתמש



DX118C

שואב אבק Deerma

שאיבה רציפה וחזקה — לסילוק אבק יסודי

אנא קראו את מדריך ההפעלה בעיון לפני השימוש.

יעיל בשאיבת אבק דק ומהיר בכל פינה.

אוגר את האבק ביעילות ומונע פיזור חוזר — לסביבת מחיה נקייה.

DEERMA

www.deerma.com

DEERMA

Guangdong Deerma Health Technology Co., Ltd.

כתובת: No. 9 Chuangsheng Road, Xincun Village, Beijiao Town, Shunde District, Foshan City,
Guangdong Province, China

תוצרת סין

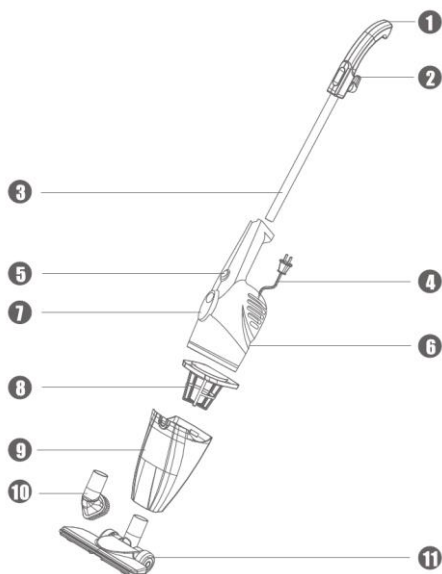
—DEERMA בדיוק מה שאתם צריכים.

הוראות בטיחות

1. שואב האבק הוא מכשיר חשמלי שיש להפעיל בהתאם לתנאים המפורטים במדריך זה. שמרו את המדריך לעין בעתיד.
2. בדקו וודאו ששואב האבק מופעל באותו מתח כמו מתח האספקה.
3. אל תשאבו את הפריטים הבאים, אחרת הדבר עלול לגרום נזק לשואב האבק או לגרום לדליקה, פציעה ותאונות אחרות:
 - א. חפצים חמים, כגון גחלים בוערות.
 - ב. חתיכות חדות גדולות, כגון זכוכית.
 - ג. חפצים מזיקים או מים ונוזלים (ממסים וחומרים מאכלים).
 - ד. חומרים דליקים ונפוצים, כגון בנזין או מוצרים על בסיס אלכוהול.
4. כבו את החשמל בעת הניקוי, התיקון או כאשר אינכם משתמשים בשואב באופן זמני. בעת ניתוק החשמל, אל תמשכו בכבל החשמל. אחזו בחלק הפלסטיק של התקע כדי לשלוף אותו.
5. אל תטבלו את גוף שואב האבק במים. הימנעו מחשיפה למקורות חום או לאור שמש בזהירות, ומנעו דליקה.
6. אין לאפשר לילדים לשחק בשואב האבק כדי למנוע תאונות.
7. אל תשתמשו בשואב האבק במצבים הבאים:
 - א. אם נפל ויש בו נזק ניכר או אם הוא פועל באופן חריג.
 - ב. אם כבל החשמל פגום.
8. במקרים אלו, אל תפתחו את המכשיר אלא שלחו אותו למחלקת התחזוקה הייעודית של החברה. הימנעו מהפעלה ממושכת כאשר פתח השאיבה חסום, על מנת למנוע נזק למנוע או עיוות של שואב האבק עקב התחממות יתר.
9. כבל החשמל של המוצר מחובר למנוע בחיבור מסוג Y. אם כבל החשמל פגום, יש להחליפו בציוד מיוחד או לתקנו על-ידי מחלקת תחזוקה מקצועית.
10. מכשיר זה אינו מיועד לשימוש על-ידי אנשים (כולל ילדים) עם יכולות גופניות, חושיות או נפשיות מופחתות, או חוסר בניסיון וידע, אלא אם ניתנה להם השגחה או הדרכה לגבי השימוש במכשיר על-ידי אדם האחראי לבטיחותם.
11. מכשיר זה יכול לשמש ילדים מגיל 8 ומעלה, וכן אנשים עם יכולות גופניות, חושיות או נפשיות מופחתות או חוסר בניסיון וידע, אם הם פועלים תחת השגחה או קיבלו הדרכה לגבי השימוש במכשיר באופן בטוח, ומבינים את הסכנות הכרוכות בכך. אסור שילדים ישחקו במכשיר. ניקוי ותחזוקת המשתמש לא יבוצעו על-ידי ילדים ללא השגחה.
12. אם כבל החשמל פגום, יש להחליפו על-ידי היצרן, סוכן השירות שלו או על-ידי בעלי הסמכה מקבילה כדי למנוע סכנה.
13. יש להשגיח על ילדים כדי לוודא שהם אינם משחקים במכשיר.
14. יש להוציא את התקע משקע החשמל לפני ניקוי או תחזוקה של המכשיר.

1. מכשיר זה אינו מיועד לשימוש על-ידי אנשים (כולל ילדים) עם יכולות גופניות, חושיות או נפשיות מופחתות, או חוסר בניסיון וידע, אלא אם ניתנה להם השגחה או הדרכה לגבי השימוש במכשיר על-ידי אדם האחראי לבטיחותם (IEC).
2. מכשיר זה יכול לשמש ילדים מגיל 8 ומעלה, וכן אנשים עם יכולות גופניות, חושיות או נפשיות מופחתות או חוסר בניסיון וידע, אם הם פועלים תחת השגחה או קיבלו הדרכה לגבי השימוש במכשיר באופן בטוח, ומבינים את הסכנות הכרוכות בכך. אסור שילדים ישחקו במכשיר. ניקוי ותחזוקה לא יבוצעו על-ידי ילדים ללא השגחה (EN).
3. אם כבל החשמל פגום, יש להחליפו על-ידי היצרן, סוכן השירות שלו או על-ידי בעלי הסמכה מקבילה כדי למנוע סכנה.
4. כל המוצרים הנושאים סמל זה הם פסולת של ציוד חשמלי ואלקטרוני (WEEE לפי הוראת 2012/19/EU), שאסור לערבב עם פסולת ביתית רגילה. במקום זאת, יש להגן על בריאות האדם ועל הסביבה על-ידי מסירת ציוד הפסולת לנקודת איסוף ייעודית למיחזור פסולת חשמלית ואלקטרונית, שמונחה על-ידי הממשלה או הרשויות המקומיות. סילוק נכון ומיחזור יסייעו במניעת השפעות שליליות אפשריות על הסביבה ובריאות האדם. אנא צרו קשר עם המתקין או הרשויות המקומיות לקבלת מידע נוסף על המיקום, התנאים והכללים של נקודות איסוף אלו (EN).
5. יש להשגיח על ילדים כדי לוודא שהם אינם משחקים במכשיר. יש להשגיח על ילדים כך שלא ישחקו במכשיר (IEC).
6. יש להוציא את התקע משקע החשמל לפני ניקוי או תחזוקה של המכשיר.

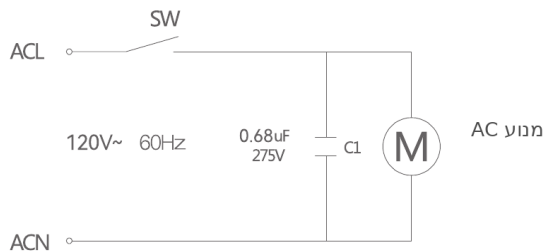
תרשים מבנה המוצר



<input type="checkbox"/> ידית	<input type="checkbox"/> כבל חשמל	<input type="checkbox"/> צינור מתכת
<input type="checkbox"/> כבל חשמל	<input type="checkbox"/> מתג הפעלה	<input type="checkbox"/> גוף המכשיר
<input type="checkbox"/> מתג מסגרת מיכל האבק	<input type="checkbox"/> מסנן	<input type="checkbox"/> מסגרת מיכל האבק
<input type="checkbox"/> מברשת עגולה	<input type="checkbox"/> מברשת רצפה	

תרשים חשמלי

תרשים זה הוא לעיון בלבד. לא תיתן הודעה נוספת במקרה של שינוי. המוצר כפוף לאובייקט בפועל וחברתנו שומרת לעצמה את כל הזכויות לפרשנות סופית.



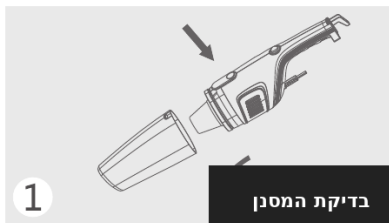
שיטת הפעלה

שימוש בידית בתנוחת דחיפה:



2

הרכבת הידית



1

בדיקת המסנן



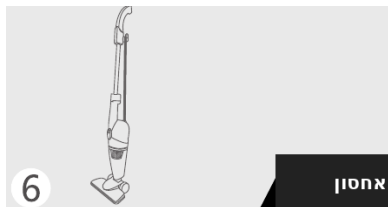
4

הפעלת השואב



3

התקנת מברשת רצפה



6

אחסון



5

עצירת השואב

1. לחצו על מתג מסגרת מיכל האבק כדי לפתוח את המסגרת לפני השימוש. ודאו שהמסגרת מצוידת במסננים, ולאחר מכן הרכיבו מחדש את המסגרת. בדקו שכל החלקים מחוברים היטב, וקבעו את מתג ההפעלה במצב "0" (כבוי).
2. פתחו את הסגר בגב ידית גוף המכשיר. ישרו את צינור המתכת אל החור במרכז הידית, החדירו את הצינור עד הסוף, וסגרו את הסגר על הידית כך שייקבע למחבר על מכלול ידית הצינור.
3. מברשת הרצפה צריכה להיות מופנית לכיוון מתג ההפעלה. החדירו את המברשת לפתח השאיבה וודאו שהחיבור יציב.
4. חברו את התקע לשקע וודאו שהחיבור יציב. העבירו את מתג ההפעלה למצב "1" (ON) ושואב האבק יתחיל לפעול.
5. העבירו את מתג ההפעלה למצב "0" (OFF) ונתקו את התקע מהשקע.
6. כרכו את כבל החשמל סביב שני ווי כבל החשמל והעמידו את השואב אנכית באזור האחסון.

שיטת הפעלה

שימוש בידית בתנוחת הרמה:



1. סובבו את ווי כבל החשמל שעל הידית כדי לשחרר את הכבל במהירות.
2. לאחר פתיחת הסגר על מחבר הקיבוע של צינור המתכת, משכו את ידית המתכת כיחידה אחת, וסגרו את הסגר במיקום המתאים על ידית גוף המכשיר.
3. סובבו את מברשת הרצפה לאט ובחוזקה, ושלפו אותה לאחר שחרורה.
4. הכניסו את פיית המברשת לפתח השאיבה בכיוון החץ כפי שמופיע באיור (4).
5. חברו את התקע לשקע וודאו שהחיבור יציב. העבירו את מתג ההפעלה למצב "1" (ON) ושואב האבק יתחיל לפעול.
6. העבירו את מתג ההפעלה למצב "0" (OFF) ונתקו את התקע מהשקע.
7. לחצו על מתג מסגרת מיכל האבק, הוציאו את המסגרת יחד עם המסנן, ושפכו את הפסולת לכלי האשפה.

מפרט המוצר

דגם המוצר: DX118C

תדר נקוב: 60 Hz

הספק נקוב: 600 W

שם המוצר: שואב אבק

מתח נקוב: ~120 V

קיבולת: 1.2 L

רשימת אריזה

שם הפריט	כמות
יחידה ראשית	1
מברשת רצפה	1
פיית שאיבה שטוחה	1
ידית	1
מברשת עגולה	1
מדריך למשתמש	1

ניקוי ותחזוקה

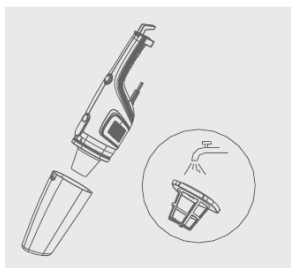
תחזוקה יומית

פתחו את מסגרת מיכל האבק והוציאו את המסנן. שטפו את המסנן במים ותנו לו להתייבש באופן טבעי.

אמצעי זהירות:

נקו את המסנן לפחות פעם בחודש. כאשר יש הצטברות גלויה על המסנן, נקו אותו מיד. לאחר השטיפה, ייבשו את המסנן לפני השימוש החוזר.

יש להפעיל את שואב האבק כאשר המסנן מותקן. לפני השימוש החוזר בשואב האבק, ודאו שהמסנן מותקן ושאינו פגום.



ניתוח תקלות ופתרון

הערה: נתקו את החשמל ושלפו את התקע מהשקע לפני פתרון תקלות.

כוח השאיבה של שואב האבק מופחת ונשמע רעש חריג.

פתרון:

הפסיקו את הפעולה (המנוע התחמם יתר על המידה).

מברשת הרצפה או פתח השאיבה חסומים.

פתרון:

נקו את החסימה באביזרים.

המסן חסום.

פתרון:

נקו או החליפו את המסן.

המנוע של שואב האבק אינו פועל.

פתרון:

בדקו אם התקע מחובר היטב לשקע ושיש אספקת חשמל.

המכשיר הפסיק לפעול לפתע.

פתרון:

כבו את מתג ההפעלה, נתקו את התקע, ולאחר שהמכשיר התקרר במשך 30 דקות, נקו את הפסולת מתוך מסגרת מיכל האבק והשתמשו במכשיר מחדש.

אם הבעיה ממשיכה, אנא צרו קשר עם מחלקת התחזוקה המיוחדת שלנו לקבלת שירות.



כל המוצרים הנושאים סמל זה הם פסולת של ציוד חשמלי ואלקטרוני (WEEE לפי הוראת EU/2012/19), שאסור לערבב עם פסולת ביתית רגילה. במקום זאת, יש להגן על בריאות האדם ועל הסביבה על-ידי מסירת הציוד לנקודת איסוף ייעודית למיחזור פסולת חשמלית ואלקטרונית, שמונתה על-ידי הממשלה או הרשויות המקומיות. סילוק נכון ומיחזור יסייעו במניעת השפעות שליליות אפשריות על הסביבה ובריאות האדם. אנא צרו קשר עם המתקין או הרשויות המקומיות לקבלת מידע נוסף על המיקום והכללים של נקודות איסוף אלו.

הוראות בטיחות חשובות

בזמן השימוש במוצר יש למלא אחר הוראות בטיחות בסיסיות כולל ההנחיות שלהלן: קראו את כל ההוראות לפני השימוש במוצר.

אזהרה – להפחתת סכנת התלקחות, התחשמלות או פגיעה:

1. השתמשו במכשיר לשימוש שלו הוא נועד.
2. להגנה מפני סכנת התחשמלות, אל תטבלו את חלקי המכשיר במים או בנוזלים אחרים.
3. לעולם אל תמשכו את כבל אספקת החשמל / ספק הכוח לניתוק המכשיר מהשקע; אחזו את התקע ונתקו אותו.
4. אל תאפשרו לתקע לגעת במשטחים חמים.
5. אל תעבירו את המכשיר על הכבל.
6. אל תפעילו את המכשיר עם כבל או תקע פגום, או אם המכשיר או אחד מחלקיו נפל או ניזוק. למניעת סכנת התחשמלות, אל תפרקו ואל תנסו לתקן את המוצר. הפנו את המכשיר לבדיקה ותיקון. תיקון או הרכבה לא נכונים יכולים לגרום להתחשמלות או לפגיעה באנשים בזמן השימוש במוצר.
7. יש להשגיח בהקפדה בזמן שמשתמשים במכשיר ליד ילדים. אל תשאירו את המכשיר ללא השגחה.
8. שמרו על שיער, בגדים, אצבעות ואברי הגוף הרחק מהפתחים והחלקים הנעים.
9. אל תשאבו נוזלים דליקים כמו דלק, ואל תשתמשו באזורים בהם הם נמצאים.
10. אל תשאבו חפצים דליקים או מעשנים, כמו סיגריות, גפרורים או אפר חם.
11. נקטו בזהירות יתרה בזמן ניקוי מדרגות.
12. אל תשתמשו במוצר ללא מסננים.
13. מכשיר זה נועד לשימוש ביתי בלבד. מלאו אחר הוראות ההפעלה שבחוברת הוראות זו.
14. אל תאפשרו לשחק עם המכשיר. יש לשים לב במיוחד בזמן השימוש ליד ילדים וחיות מחמד.
15. השתמשו אך ורק על פי המתואר בחוברת זו. השתמשו אך ורק באביזרים המומלצים על ידי היצרן.
16. הרחיקו את המכשיר ממשטחים חמים.
17. אל תנתקו את המכשיר מהחשמל על ידי משיכת הכבל. לניתוק, אחזו את התקע ולא את הכבל.
18. אל תגעו בתקע או במוצר בידיים רטובות.
19. אל תכניסו חפצים לתוך הפתחים. אל תשתמשו במכשיר אם אחד הפתחים חסום. שמרו על הפתחים נקיים מאבק, מוך, שיער או כל דבר העלול לחסום את זרימת האוויר.
20. אחסנו את המכשיר בתוך הבית, במקום קריר ויבש.
21. אל תטבלו את המוצר במים או בנוזלים אחרים.
22. שמרו והרחיקו את האביזרים והפתחים האחרים הרחק מהפנים והגוף שלכם.
23. אם פתיל הזינה ניזוק, כדי להימנע מסכנה, החלפתו תיעשה ע"י סוכן השירות שלו או על ידי אדם מוסמך אחר.
24. ההוראות מציינות כי מכשירים לא נועדו להיות מופעלים באמצעות מערכת נפרדת של שלט רחוק או טיימר חיצוני.
25. לאחר השימוש וטרם הניקוי, הוציאו את תקע החשמל.
26. מכשיר זה אינו מיועד לשימוש על ידי אנשים (כולל ילדים) עם יכולות פיזיות, חושיות או שכליות מופחתות, או עם העדר ניסיון וידע. אלא אם הם תחת פיקוח או שקיבלו הנחיות לשימוש במכשיר על ידי האדם האחראי לבטיחותם. ילדים צריכים להיות תחת השגחה, כדי להבטיח, שהם לא משחקים עם המכשיר.