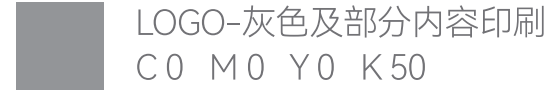


德尔玛说明书印刷要求

颜色规范:



材质+工艺:

1专+4色印刷

材质双胶纸80克,骑马钉

尺寸:

成品尺寸: 90×210mm,

展开尺寸: 180×210mm

技术要求:

- 1、色相正确、印迹牢固、套印准确、各色套印不露杂色,套印误差≤ 0.1mm, 模切走位≤±1mm;
- 2、带*尺寸为重点检查尺寸。

未注公差带 GB/T 1804-2000				
基本尺寸	精密f	中等m	粗糙c	最粗v
0.5~3	±0.05	±0.1	±0.2	-
>3~6	±0.05	±0.1	±0.3	±0.5
>6~30	±0.1	±0.2	±0.5	±1
>30~120	±0.15	±0.3	±0.8	±1.5
>120~400	±0.2	±0.5	±1.2	±2.5
>400~1000	±0.3	±0.8	±2	±4
>1000~2000	±0.5	±1.2	±3	±6
>2000~4000	-	±2	±4	±8



视角



页数

第 1 页 共 1 页

版本

A0

产品型号

DX118C

物料名称

说明书

图号

DX118C-M3170-00055

材质

双胶纸

图框

A4

净重

/

比例

1: 1

单位

mm

标记	处数	编制人	日期

DEERMA

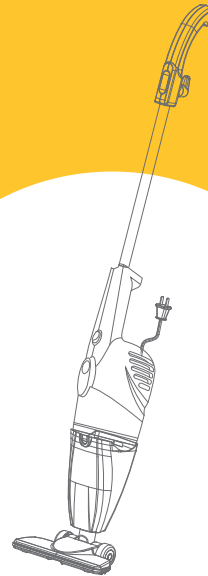
Guangdong Deerma Health Technology Co., Ltd.

Add: No. 9 Chuangsheng Road, Xincun Village, Beijiao Town,
Shunde District, Foshan City, Guangdong Province, China

Made in China

DEERMA, JUST WHAT YOU NEED.

User Manual



DX118C

**Deerma
Vacuum Cleaner**

Continuous large suction can take away the dust

Read instruction manual carefully before use.

It is great at picking up fine dust rapidly and flexibly for
each corner.

It is effective storing the dust not backflow to give you a
clean living area.

DEERMA

 www.deerma.com

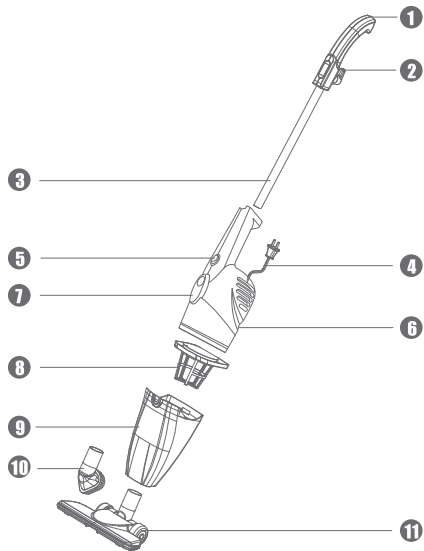
Precautions

1. The vacuum cleaner is an electric appliance that must be used in accordance with the conditions in the Manual. Properly keep the Manual for future reference.
2. Check and confirm that the vacuum cleaner must be used in the same voltage as the supply voltage.
3. Do not handle the following objects, otherwise it may damage the vacuum cleaner or cause fire, resulting in personal injury and other accidents.
 - A. A hot object, such as carbon fire;
 - B. Large sharp fragments, such as glass;
 - C. Harmful objects or water and liquids (solvent and corrosive);
 - D. Flammable and explosive materials, such as gasoline or alcohol products.
4. Turn off the power when cleaning, repairing, or temporarily not using the vacuum cleaner. When turning off the power, do not pull the power cord. Hold the plastic part of the plug to remove the plug.
5. Do not immerse the main machine of the vacuum cleaner in water to avoid exposure to heaters or blazing sun, and to avoid fire.
6. Children are not allowed to play with the vacuum cleaner, so as to avoid accidents.
7. Do not use the vacuum cleaner in the following situations:
 - A. Falling and obvious damage or abnormal operation;
 - B. Damaged power cord.
 In this case, do not open the machine but send the machine to the designated maintenance department of the company for maintenance.
8. Avoid long-term operation when the suction inlet is blocked, so as to avoid damage to the motor or the vacuum cleaner deformation caused by heating.
9. The power cord of the product is connected with the motor by Y type. If the power cord is damaged, it must be replaced with special equipment, or repaired by the professional maintenance department.
10. This appliance is not intended for use by persons (including children) with reduced physical, sensory or mental capabilities, or lack of experience and knowledge, unless they have been given supervision or instruction concerning use of the appliance by a person responsible for their safety.
11. This appliance can be used by children aged from 8 years and above and persons with reduced physical, sensory or mental capabilities or lack of experience and knowledge if they have been given supervision or instruction concerning use of the appliance in a safe way and understand the hazards involved. Children shall not play with the appliance. Cleaning and user maintenance shall not be made by children without supervision.
12. If the supply cord is damaged, it must be replaced by the manufacturer, its service agent or similarly qualified persons in order to avoid a hazard.
13. Children should be supervised to ensure that they do not play with the appliance. Children being supervised not to play with the appliance.
14. The plug must be removed from the socket-outlet before cleaning or maintaining the appliance.

Warning

1. This appliance is not intended for use by persons (including children) with reduced physical, sensory or mental capabilities, or lack of experience and knowledge, unless they have been given supervision or instruction concerning use of the appliance by a person responsible for their safety (IEC) .
2. This appliance can be used by children aged from 8 years and above and persons with reduced physical, sensory or mental capabilities or lack of experience and knowledge if they have been given supervision or instruction concerning use of the appliance in a safe way and understand the hazards involved. Children shall not play with the appliance. Cleaning and user maintenance shall not be made by children without supervision (EN) .
3. If the supply cord is damaged, it must be replaced by the manufacturer, its service agent or similarly qualified persons in order to avoid a hazard.
4. All products bearing this symbol are waste electrical and electronic equipment (WEEE as in directive 2012/19/EU) which should not be mixed with unsorted household waste. Instead, you should protect human health and the environment by handing over your waste equipment to a designated collection point for the recycling of waste electrical and electronic equipment, appointed by the government or local authorities. Correct disposal and recycling will help prevent potential negative consequences to the environment and human health. Please contact the installer or local authorities for more information about the location as well as terms and conditions of such collection points(EN).
5. Children should be supervised to ensure that they do not play with the appliance. Children being supervised not to play with the appliance (IEC) .
6. The plug must be removed from the socket-outlet before cleaning or maintaining the appliance.

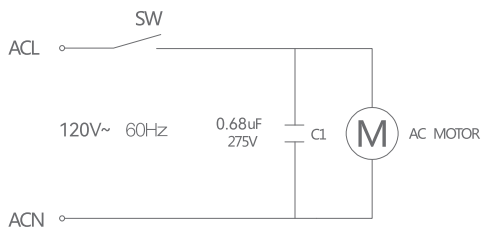
Product Structure Diagram



- | | | |
|---------------------------|-------------------|--------------------|
| 1 Handle | 2 Power cord hook | 3 Metal tuber |
| 4 Power cord | 5 Power switch | 6 Machine body |
| 7 Dust panel frame switch | 8 Strainer | 9 Dust panel frame |
| 10 Round brush | 11 Ground brush | |

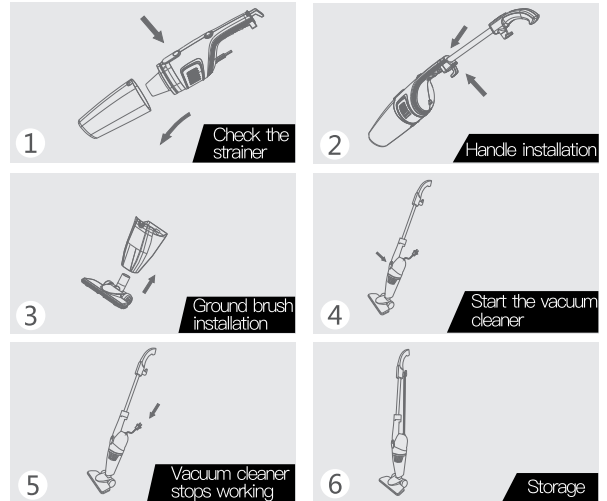
Circuit Diagram

This diagram is for reference only. No further notice will be issued in case of any change. The product is subject to the real object, and our company reserves all the right for final interpretation.



Application Method

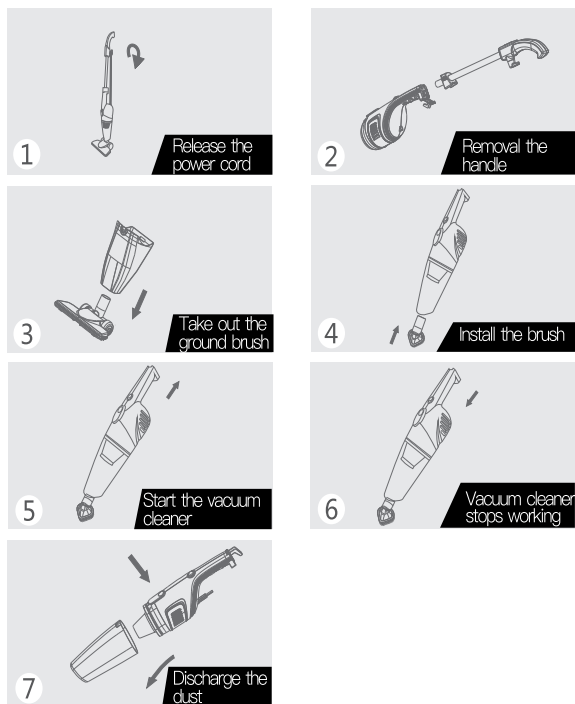
Handle Push Use:



1. Press the dust panel frame switch to open the dust panel frame before use, confirm that the dust panel frame is equipped with the strainers, and then reassemble the dust panel frame. Check that the parts of the body are firmly connected, and set the power switch to "0"(off) gear.
2. Open the buckle at the back of the main machine handle, align the metal tube with the hole in the middle of the handle, insert the metal tube straightly into the bottom, and then clamp the buckle on the handle to the fixed block on the metal tube handle assembly.
3. The ground brush is facing the direction of the power switch of the machine body. Insert the ground brush into the suction inlet and confirm that the connection is secure.
4. Insert the power plug into the socket and confirm that the connection is secure. Put the power switch of the machine body to "1"(ON) gear and the vacuum cleaner starts working.
5. Set the power switch to "0"(OFF) gear, and remove the plug from the socket.
6. Wind the power cord onto the two power cord hooks and place the cleaner upright in the storage area.

Application Method

Handle Lift Use:



1. Rotate the power cord hooks on the handle to release the power cord quickly.
2. After open the buckle from the fixing block on the metal tube, pull out the metal handle as a whole, and then clamp the buckle to the corresponding position of the main machine handle.
3. Rotate the ground brush slowly and firmly, and remove the ground brush after the ground brush is loosen.
4. Insert the brush nozzle into the suction inlet in the direction of the arrow as shown in Figure (4).
5. Insert the power plug into the socket and confirm that the connection is secure. Put the power switch of the machine body to "1"(ON) gear and the vacuum cleaner starts working.
6. Set the power switch to "0"(OFF) gear, and remove the plug from the socket.
7. Press the dust panel frame switch, take the dust panel frame together with the strainer, and then take out the strainer to put the garbage in the dust panel frame into the waste container.

Product Parameters

Product name: Vacuum cleaner	Product model: DX118C
Rated voltage: 120 V~	Rated frequency: 60 Hz
Capacity: 1.2 L	Rated power: 600 W

Packing List

Name	Quantity
Main machine	1
Ground brush	1
Flat suction mouth	1
Handle	1
Round brush	1
Manual	1

Cleaning and Maintenance



Daily Maintenance

Open the dust panel frame and take out the strainer, wash the strainer with water and let it dry naturally.

Precautions:

1. Clean the strainer at least once a month. When there is obvious accumulation on the strainer, clean it immediately. After washing, dry the strainer before use.
2. Operate the vacuum cleaner with the strainer installed.
3. Before using the vacuum cleaner again, be sure to check whether the strainer is installed or damaged.

Fault Analysis and Troubleshooting

Note: Cut off the power and unplug the power plug before troubleshooting.

The vacuum cleaner has a reduced suction force and an abnormal sound

Troubleshooting:
Stop working (overheated motor).

Blocked ground brush or suction

Troubleshooting:
Dredge the attachments.

Blocked strainer

Troubleshooting:
Clean or replace the strainer.

Vacuum cleaner motor does not work

Troubleshooting:
Check whether the plug is securely plugged into the outlet or the power is on.

The machine stopped working suddenly

Troubleshooting:
Turn off the power switch, unplug the power plug, and after the vacuum cleaner has been cooled for 30 minutes, clean the garbage in the dust panel frame and reuse the machine.

If the problem persists, please contact our special maintenance department for maintenance.



All products bearing this symbol are waste electrical and electronic equipment (WEEE as in directive 2012/19/EU) which should not be mixed with unsorted household waste. Instead, you should protect human health and the environment by handing over your waste equipment to a designated collection point for the recycling of waste electrical and electronic equipment, appointed by the government or local authorities. Correct disposal and recycling will help prevent potential negative consequences to the environment and human health. Please contact the installer or local authorities for more information about the location as well as terms and conditions of such collection points.

Precauciones

- La aspiradora es un electrodoméstico que debe utilizarse de acuerdo con las condiciones indicadas en el Manual. Guarde adecuadamente el Manual para futuras referencias.
- Verifique y confirme que la aspiradora debe utilizarse en el mismo voltaje que el suministro de voltaje.
- No manipule los siguientes objetos, ya que podría dañar la aspiradora o causar incendios, lo que resultaría en lesiones personales y otros accidentes.
 - Objetos calientes, como brasas de carbón.
 - Fragmentos grandes y afilados, como vidrio.
 - Objetos dañinos o líquidos y agua (solventes y corrosivos).
 - Materiales inflamables y explosivos, como gasolina o productos de alcohol.
- Apague la alimentación cuando esté limpiando, reparando o cuando no esté utilizando la aspiradora temporalmente. Al apagar la alimentación, no tire del cable de alimentación. Sujete la parte de plástico del enchufe para desconectarlo.
- No sumerja la máquina principal de la aspiradora en agua para evitar la exposición a calentadores o luz solar intensa, y para evitar incendios.
- No permita que los niños jueguen con la aspiradora para evitar accidentes.
- No utilice la aspiradora en las siguientes situaciones:
 - Si ha caído y presenta daños evidentes o funciona de manera anormal.
 - Si el cable de alimentación está dañado.
 En estos casos, no abra la máquina, sino envíela al departamento de mantenimiento designado por la empresa para su reparación.
- Evite la operación prolongada cuando la entrada de succión esté bloqueada, para evitar daños al motor o deformación de la aspiradora debido al calentamiento.
- El cable de alimentación del producto está conectado al motor en forma de Y. Si el cable de alimentación está dañado, debe ser reemplazado por un equipo especial reparado por el departamento de mantenimiento profesional.
- Este aparato no está diseñado para ser utilizado por personas (niños incluidos) con capacidades físicas, sensoriales o mentales reducidas, o falta de experiencia y conocimiento, a menos que hayan recibido supervisión o instrucción relativa al uso del aparato por parte de una persona responsable de su seguridad.
- Este aparato puede ser utilizado por niños a partir de 8 años y personas con capacidades físicas, sensoriales o mentales reducidas o falta de experiencia y conocimiento si han recibido supervisión o instrucción sobre el uso del aparato de forma segura y comprender los peligros involucrado. Los niños no deben jugar con el aparato. Limpieza y usuario el mantenimiento no debe ser realizado por niños sin supervisión.
- Si el cable de alimentación está dañado, debe ser reemplazado por el fabricante, su agente de servicio o personas igualmente calificadas para evitar un peligro.
- Los niños deben ser supervisados para asegurarse de que no jueguen con el aparato. Los niños deben ser supervisados para que no jueguen con el aparato.
- El enchufe debe retirarse del tomacorriente antes de limpiar o mantenimiento del aparato.

Advertencia

1. Este electrodoméstico no está diseñado para ser utilizado por personas (incluyendo niños) con capacidades físicas, sensoriales o mentales reducidas, o falta de experiencia y conocimientos, a menos que cuenten con la supervisión o instrucciones de una persona responsable de su seguridad (IEC).

2. Este electrodoméstico puede ser utilizado por niños de 8 años o más y personas con capacidades físicas, sensoriales o mentales reducidas, o falta de experiencia y conocimientos, siempre que hayan recibido la supervisión o instrucciones sobre cómo usar el electrodoméstico de manera segura y comprendan los riesgos involucrados. Los niños no deben jugar con el electrodoméstico. La limpieza y el mantenimiento del usuario no deben ser realizados por niños sin supervisión (EN).

3. Si el cable de alimentación está dañado, debe ser reemplazado por el fabricante, su agente de servicio o personas calificadas de manera similar para evitar peligros.

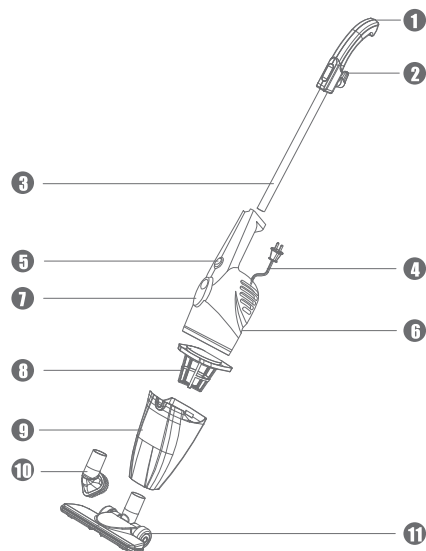
4. Todos los productos que llevan este símbolo son de residuos de aparatos eléctricos y electrónicos (RAEE, según la directiva 2012/19/UE) que no deben mezclarse con residuos domésticos no clasificados. En su lugar, debe proteger la salud humana y el medio ambiente entregando su equipo de desecho a un punto de recolección designado para el reciclaje de equipos eléctricos y electrónicos, designado por el gobierno o las autoridades locales. La disposición y el reciclaje adecuados ayudarán a prevenir posibles consecuencias negativas para el medio ambiente y la salud humana. Por favor, póngase en contacto con el instalador o las autoridades locales para obtener más información sobre la ubicación, así como los términos y condiciones de dichos puntos de recolección (EN).



5. Los niños deben ser supervisados para asegurarse de que no jueguen con el electrodoméstico. Se debe supervisar a los niños para que no jueguen con el electrodoméstico (IEC).

6. El enchufe debe ser desconectado del tomacorriente antes de limpiar o mantener el electrodoméstico.

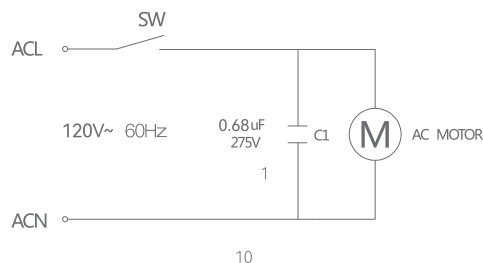
Diagrama de la Estructura del Producto



- | | | |
|--|------------------------------------|----------------------------|
| 1 Mango | 2 Gancho del cable de alimentación | 3 Tubo metálico |
| 4 Cable de alimentación | 5 Interruptor de encendido/apagado | 6 Cuerpo de la máquina |
| 7 Interruptor del marco del panel de polvo | 8 Filtro | 9 Marco del panel de polvo |
| 10 Pincel redondo | 11 Cepillo para el suelo | |

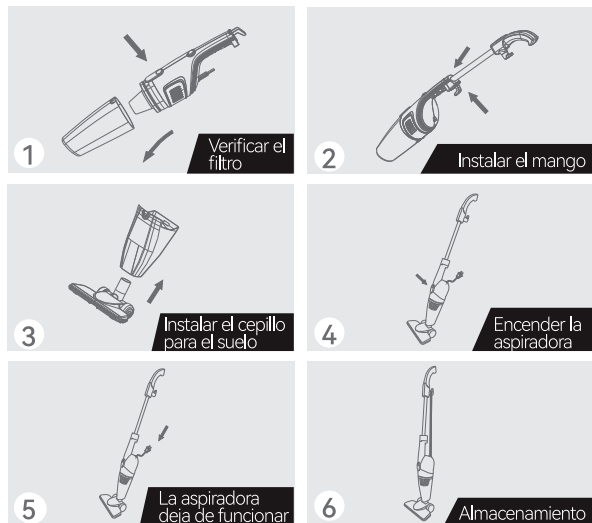
Diagrama del Circuito

Este diagrama es solo de referencia. No se emitirá ninguna otra notificación en caso de algún cambio. El producto está sujeto al objeto real, y nuestra empresa se reserva todos los derechos para la interpretación final.



Método de Aplicación

Uso del Mango Empuje:



1. Presionar el interruptor del marco del panel de polvo para abrirlo antes de usarlo, confirmar que el marco del panel de polvo está equipado con los filtros, y luego volver a ensamblar el marco del panel de polvo. Verificar que las partes del cuerpo estén firmemente conectadas y ajustar el interruptor de encendido/apagado en la posición "0" (apagado).

2. Abrir la hebilla en la parte trasera del mango de la máquina principal, alinear el tubo metálico con el orificio en el centro del mango, insertar el tubo metálico directamente en el fondo y luego sujetar la hebilla en el mango al bloque fijo en el ensamblaje del mango del tubo metálico.

3. El cepillo para el suelo debe estar orientado en dirección al interruptor de encendido/apagado del cuerpo de la máquina. Insertar el cepillo para el suelo en la abertura de succión y confirmar que la conexión esté segura.

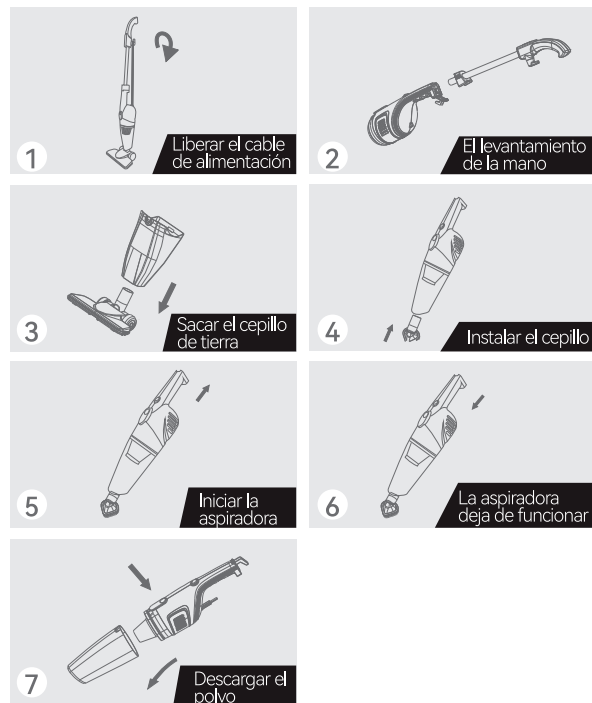
4. Insertar el enchufe de alimentación en el tomacorriente y confirmar que la conexión esté segura. Colocar el interruptor de encendido/apagado del cuerpo de la máquina en la posición "1" (encendido) y la aspiradora comenzará a funcionar.

5. Colocar el interruptor de encendido/apagado en la posición "0" (apagado) y desconectar el enchufe del tomacorriente.

6. Enrollar el cable de alimentación en los dos ganchos del cable de alimentación y colocar la aspiradora en posición vertical en el área de almacenamiento.

Método de Aplicación

Uso del Mango Elevado:



1. Girar los ganchos del cable de alimentación en el mango para liberar rápidamente el cable de alimentación.

2. Después de abrir la hebilla del bloque de fijación en el tubo metálico, sacar el mango metálico completo y luego sujetar la hebilla en la posición correspondiente del mango de la máquina principal.

3. Girar el cepillo para el suelo lentamente y con firmeza, y quitar el cepillo para el suelo una vez que esté suelto.

4. Insertar la boquilla del cepillo en la abertura de succión en la dirección de la flecha que se muestra en la Figura (4).

5. Insertar el enchufe de alimentación en el tomacorriente y confirmar que la conexión esté segura. Colocar el interruptor de encendido/apagado del cuerpo de la máquina en la posición "1" (encendido) y la aspiradora comenzará a funcionar.

6. Colocar el interruptor de encendido/apagado en la posición "0" (apagado) y desconectar el enchufe del tomacorriente.

7. Presionar el interruptor del marco del panel de polvo, tomar el marco del panel de polvo junto con el filtro, y luego sacar el filtro para poner la basura del marco del panel de polvo en el contenedor de desechos.

Parámetros del Producto

Nombre del producto: Aspiradora	Modelo del producto: DX118C
Voltaje nominal: 120 V~	Frecuencia nominal: 60 Hz
Capacidad: 1.2 L	Potencia nominal: 600 W

Lista de Empaque

Nombre	Cantidad
Máquina principal (aspiradora)	1
Cepillo para el suelo	1
Boquilla de succión plana	1
Mango	1
Cepillo redondo	1
Manual de instrucciones	1

Limpieza y Mantenimiento



Mantenimiento Diario

Abrir el marco del panel de polvo y sacar el filtro, lavar el filtro con agua y dejar que se seque de forma natural.

Precauciones:

1. Limpie el filtro al menos una vez al mes. Cuando haya acumulación evidente en el filtro, límpielo de inmediato. Después de lavarlo, seque el filtro antes de usarlo nuevamente.
2. Opere la aspiradora con el filtro instalado.
3. Antes de usar nuevamente la aspiradora, asegúrese de verificar si el filtro está instalado o dañado.

Limpieza y Mantenimiento

Nota: Corte la alimentación y desconecte el enchufe de alimentación antes de solucionar problemas.

La aspiradora tiene una fuerza de succión reducida y emite un sonido anormal.

Solución de Problemas:

Dejar de funcionar (motor sobrecalentado).

Cepillo para el suelo o succión obstruidos.

Solución de Problemas:

Despejar los accesorios.

Filtro obstruido.

Solución de Problemas:

Limpiar o reemplazar el filtro.

El motor de la aspiradora no funciona.

Solución de Problemas:

Verificar si el enchufe está firmemente conectado en el tomacorriente o si hay energía.

La máquina se detuvo repentinamente.

Solución de Problemas:

Apagar el interruptor de encendido, desconectar el enchufe de alimentación y después de que la aspiradora se haya enfriado durante 30 minutos, limpiar la basura.

Si el problema persiste, por favor, póngase en contacto con nuestro departamento especial de mantenimiento para su reparación.



Todos los productos con este símbolo son equipos eléctricos y electrónicos en desuso (RAEE según la Directiva 2012/19/UE), que no deben mezclarse con residuos domésticos no clasificados. En su lugar, debe proteger la salud humana y el medio ambiente entregando su equipo en desuso a un punto de recogida designado para el reciclaje de equipos eléctricos y electrónicos, designado por el gobierno o las autoridades locales. La correcta disposición y reciclaje ayudarán a prevenir posibles consecuencias negativas para el medio ambiente y la salud humana. Por favor, póngase en contacto con el instalador o las autoridades locales para obtener más información sobre la ubicación, así como los términos y condiciones de dichos puntos de recogida.

Tarjeta de garantía

Nombre del usuario _____

Teléfono _____

Modelo _____

Fecha de compra _____

Período de garantía 12 meses

Vida de servicio 2 años

Prueba de garantía

Póngase en contacto con el vendedor para tratar con después de la venta

Precauções

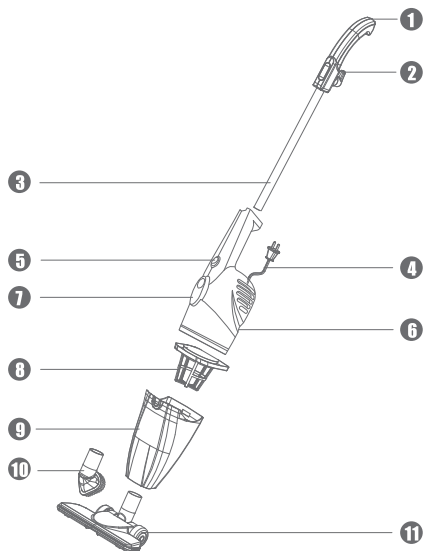
- O aspirador de pó é um aparelho elétrico e deve ser utilizado de acordo com as instruções do manual. Guarde o manual para referência futura.
- Verifique e confirme que o aspirador de pó deve ser utilizado na mesma voltagem da fonte de energia.
- Não manuseie os seguintes objetos, pois isso pode danificar o aspirador de pó, causar incêndio ou resultar em ferimentos pessoais e outros acidentes:
 - Objetos quentes, como brasas de carvão;
 - Fragmentos grandes e pontiagudos, como vidro;
 - Objetos nocivos, água e líquidos inflamáveis ou corrosivos;
 - Materiais inflamáveis e explosivos, como gasolina ou produtos à base de álcool.
- Desligue o aparelho da tomada ao realizar limpeza, manutenção ou quando o aspirador de pó não estiver em uso temporariamente. Ao desligar o aparelho, não puxe pelo cabo de energia. Segure a parte plástica para remover o plugue.
- Não mergulhe a parte principal do aspirador de pó em água, evite exposição à luz solar direta, o que pode causar incêndios.
- Crianças não devem brincar com o aspirador de pó para evitar acidentes.
- Não utilize o aspirador de pó nas seguintes situações:
 - Caso apresente quedas, danos visíveis ou operação anormal;
 - Se o cabo de energia estiver danificado.
 Em tais casos, não abra o aparelho, mas envie-o para o departamento de manutenção designado pela empresa para reparos.
- Evite operar por longos períodos quando a entrada de sucção estiver bloqueada, para evitar danos ao motor ou deformação do aspirador de pó causada pelo superaquecimento.
- O cabo de energia do produto é conectado ao motor em formato de "Y". Se o cabo de energia estiver danificado, ele deve ser substituído por equipamento especial ou reparado por um departamento de manutenção profissional.
- Este aparelho não se destina a ser utilizado por pessoas (incluindo crianças) com capacidades físicas, sensoriais ou mentais reduzidas, ou falta de experiência e conhecimento, a menos que tenham recebido supervisão ou instrução relativa à utilização do aparelho por uma pessoa responsável pela sua segurança.
- Este aparelho pode ser utilizado por crianças com idade igual ou superior a 8 anos e pessoas com capacidades físicas, sensoriais ou mentais reduzidas ou falta de experiência e conhecimentos, se tiverem recebido supervisão ou instrução sobre a utilização do aparelho de forma segura e compreender os perigos envolvidos. As crianças não devem brincar com o aparelho. Limpeza e usuário Os alimentos não podem ser feitos por filhos sem supervisão.
- Se o cabo de alimentação estiver danificado, deve ser substituído pelo fabricante, o seu agente de serviços ou pessoas igualmente qualificadas, a fim de evitar um perigo.
- As crianças devem ser supervisionadas para garantir que não brincam com o aparelho. Crianças sendo supervisionadas para não brincar com o aparelho.
- A ficha deve ser retirada da tomada antes da limpeza ou manutenção do aparelho.

Aviso

- Este aparelho não se destina a ser utilizado por pessoas (incluindo crianças) com capacidades físicas, sensoriais ou mentais reduzidas, ou falta de experiência e conhecimento, a menos que tenham sido supervisionadas ou instruídas sobre o uso do aparelho por uma pessoa responsável por sua segurança (IEC).
- Este aparelho pode ser utilizado por crianças com 8 anos de idade ou mais e por pessoas com capacidades físicas, sensoriais ou mentais reduzidas, ou falta de experiência e conhecimento, se eles receberem supervisão ou instruções sobre o uso seguro do aparelho e entenderem os riscos envolvidos. As crianças não devem brincar com o aparelho. A limpeza e a manutenção devem ser realizadas por crianças somente sob supervisão (EN).
- Se o cabo de alimentação estiver danificado, ele deve ser substituído pelo fabricante, seu agente de serviço ou pessoas devidamente qualificadas, a fim de evitar riscos.
- Todos os produtos com este símbolo são equipamentos elétricos e eletrônicos em fim de vida (WEEE, conforme a diretiva 2012/19/UE), que não devem ser misturados com resíduos domésticos não selecionados. Em vez disso, você deve proteger a saúde humana e o meio ambiente entregando seus equipamentos usados em um ponto de coleta designado para a reciclagem de equipamentos elétricos e eletrônicos, designado pelo governo ou autoridades locais. O descarte e a reciclagem corretos ajudarão a prevenir potenciais consequências negativas ao meio ambiente e à saúde humana. Por favor, entre em contato com o instalador ou as autoridades locais para obter mais informações sobre a localização e as condições desses pontos de coleta (EN).
- Crianças devem ser supervisionadas para garantir que não brinquem com o aparelho. Crianças devem ser supervisionadas para não brincarem com o aparelho (IEC).
- O plugue deve ser removido da tomada antes de limpar ou fazer a manutenção do aparelho.



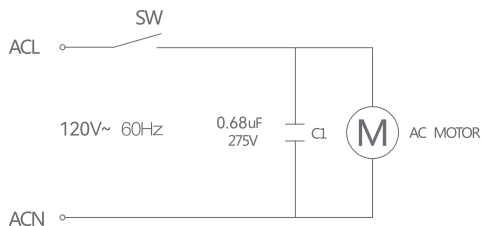
Diagrama de Estrutura do Produto



- | | | |
|---|--------------------------------|-------------------------------|
| 1 Alça | 2 Gancho do cabo de energia | 3 Tubo metálico |
| 4 Cabo de alimentação | 5 Interruptor de energia | 6 Corpo da máquina |
| 7 Interruptor do painel de coleta de poeira | 8 Filtro | 9 Moldura do painel de poeira |
| 10 Pincel redondo | 11 Escova para limpeza de chão | |

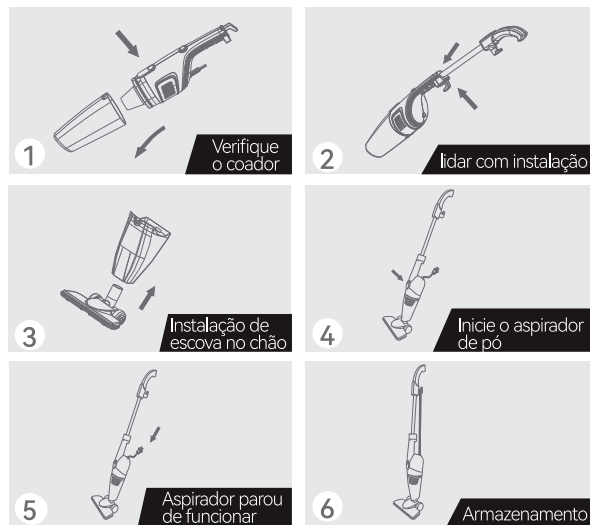
Diagrama de Circuitos

Este diagrama é apenas para referência. Não será emitido nenhum aviso adicional em caso de qualquer alteração. O produto está sujeito ao objeto real, e nossa empresa reserva todos os direitos para a interpretação final.



Método de aplicação

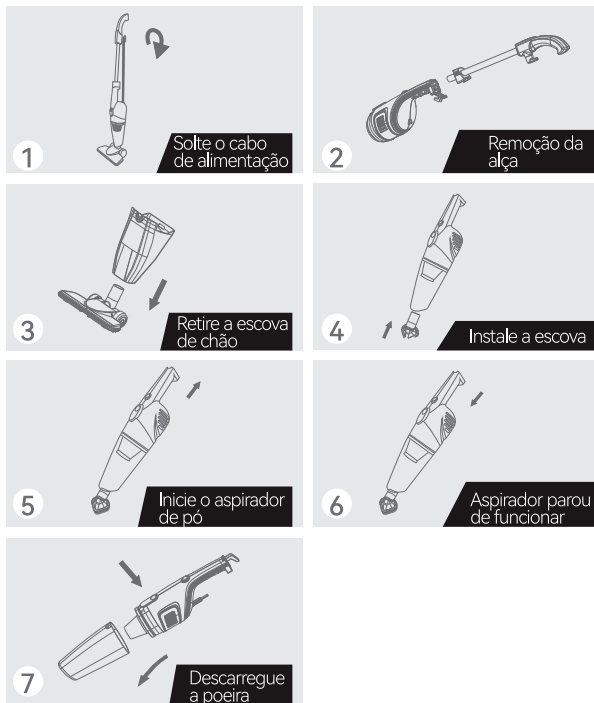
Manipular o uso por push:



1. Pressione o interruptor do painel de coleta de poeira para abrir o painel antes de usar, confirme que o painel de coleta de poeira está equipado com as peneiras e, em seguida, monte novamente o painel de coleta de poeira. Verifique se as partes do corpo estão firmemente conectadas e coloque o interruptor de energia na posição "O" (desligado).
2. Abra a fivela na parte de trás da alça principal da máquina, alinhe o tubo metálico com o furo no meio da alça, insira o tubo metálico retamente na parte inferior e, em seguida, prenda a fivela da alça ao bloco fixo na montagem da alça do tubo metálico.
3. A escova para limpeza do chão deve estar voltada na direção do interruptor de energia do corpo da máquina. Insira a escova para limpeza do chão na entrada de sucção e confirme que a conexão está segura.
4. Insira o plugue de energia na tomada e confirme que a conexão está segura. Coloque o interruptor de energia do corpo da máquina na posição "I" (ligado) e o aspirador de pó começará a funcionar.
5. Coloque o interruptor de energia na posição "O" (desligado) e remova o plugue da tomada.
6. Enrole o cabo de energia nos dois ganchos do cabo de energia e coloque o aspirador de pó na posição vertical na área de armazenamento.

Método de aplicação

Uso do elevador do punho:



1. Gire os ganchos do cabo de energia na alça para liberar o cabo de energia rapidamente.
2. Após abrir a fivela do bloco de fixação no tubo metálico, puxe a alça de metal como um todo para fora e, em seguida, prenda a fivela na posição correspondente da alça da máquina principal.
3. Gire a escova para chão lentamente e firmemente e remova-a após afrouxar a escova para chão.
4. Insira a ponta da escova na entrada de sucção na direção da seta, conforme mostrado na Figura (4).
5. Insira o plugue de energia na tomada e confirme que a conexão está segura. Coloque o interruptor de energia do corpo da máquina na posição "1" (ligado) e o aspirador de pó começará a funcionar.
6. Coloque o interruptor de energia na posição "0" (desligado) e remova o plugue da tomada.
7. Pressione o interruptor do painel de coleta de poeira, retire o painel de coleta de poeira juntamente com a peneira e, em seguida, retire a peneira para colocar o lixo no painel de coleta de poeira no recipiente de resíduos.

Parâmetros do Produto

Nome do produto: Aspirador de Pó	Modelo do produto: DX118C
Tensão nominal: 120 V~	Frequência nominal: 60 Hz
Capacidade: 1.2 L	Potência nominal: 600 W

Lista de Embalagem

Nome	Quantidade
Máquina Principal	1
Escova para Limpeza do Chão	1
Escova para Limpeza do Chão	1
Alça	1
Escova Redonda	1
Manual	1

Limpeza e Manutenção



Manutenção Diária

Abra o painel de coleta de poeira e retire a peneira, lave a peneira com água e deixe-a secar naturalmente.

Precauções:

1. Limpe a peneira pelo menos uma vez por mês. Quando houver acúmulo óbvio na peneira, limpe-a imediatamente. Após a lavagem, seque a peneira antes de usar novamente.
2. Opere o aspirador de pó com a peneira instalada.
3. Antes de usar o aspirador de pó novamente, verifique se a peneira está instalada ou danificada.

Análise de Falhas e Resolução de Problemas

Nota: Desligue o dispositivo da energia e desconecte o plugue da tomada antes de realizar a resolução de problemas.

O aspirador de pó está com força de sucção reduzida e emitindo um som anormal.

Resolução de problemas:

Pare de usá-lo (motor superaquecido).

Escova de chão ou sucção bloqueada.

Resolução de problemas:

Desobstrua os acessórios.

Filtro obstruído.

Resolução de problemas:

Limpe ou substitua o filtro.

O motor do aspirador de pó não funciona

Resolução de problemas:

Verifique se o plugue está firmemente conectado à tomada ou se há energia disponível.

A máquina parou de funcionar repentinamente.

Resolução de problemas:

Desligue o interruptor de energia, desconecte o plugue da tomada e, após o aspirador de pó esfriar por 30 minutos, limpe o lixo no painel do coletor de poeira e reutilize a máquina.

Se o problema persistir, por favor, entre em contato com o nosso departamento especial de manutenção para obter assistência técnica.



Todos os produtos que apresentam este símbolo são resíduos de equipamentos elétricos e eletrônicos (REEE, conforme a diretiva 2012/19/EU) e não devem ser misturados com resíduos domésticos não classificados. Em vez disso, você deve proteger a saúde humana e o meio ambiente entregando o seu equipamento eletrônico em um ponto de coleta designado para a reciclagem de resíduos de equipamentos elétricos e eletrônicos, designado pelo governo ou autoridades locais. O correto descarte e reciclagem ajudarão a evitar possíveis consequências negativas ao meio ambiente e à saúde humana. Entre em contato com o instalador ou as autoridades locais para obter mais informações sobre a localização, bem como os termos e condições desses pontos de coleta.

Análise de Falhas e Resolução de Problemas

Cartão de garantia

Nome do usuário _____

Telefone _____

Modelo _____

Data da compra _____

Período de garantia 12 meses

Vida de serviço 2 anos

Comprovante de garantia

Entre em contato com o vendedor para lidar com o pós-venda