



DEM-S40

DEERMA Robot Vacuum

שואב אבק רובוטי דירמה

USER MANUAL

מדריך למשתמש

• הוראות בטיחות

המוצר מיועד לשימוש ביתי בתוך מבנה בלבד.
לפני השימוש במוצר המתואר במדריך זה, אנא קראו את אמצעי הזהירות שלהלן ופעלו לפיהם כדי להימנע ממצבי סכנה ולוודא שהמוצר פועל כראוי.

⚠ אזהרה

מכשיר זה אינו מיועד לשימוש על-ידי אנשים (לרבות ילדים) בעלי יכולות גופניות, חושיות או נפשיות מוגבלות, או חסרי ניסיון וידע, אלא אם הם תחת השגחה או קיבלו הדרכה לגבי השימוש במכשיר על-ידי אדם האחראי לבטיחותם.

מכשיר זה יכול לשמש ילדים מגיל 8 ומעלה ואנשים בעלי יכולות גופניות, חושיות או נפשיות מוגבלות או חסרי ניסיון וידע, אם הם תחת השגחה או קיבלו הדרכה לשימוש בטוח במכשיר ומבינים את הסכנות הכרוכות בכך. אין לאפשר לילדים לשחק במכשיר. ניקוי ותחזוקה לא יבוצעו על-ידי ילדים ללא השגחה.

יש לנתק את התקע מהשקע לפני ניקוי או תחזוקת המכשיר.

יש להשגיח על ילדים כדי לוודא שלא ישחקו במכשיר.

המכשיר מכיל סוללות שניתנות להחלפה על-ידי אנשי מקצוע מיומנים בלבד.

אזהרה: לטעינת הסוללה, השתמשו אך ורק ביחידת הספק הניתקת המסופקת עם המכשיר.

רק אנשי מקצוע מורשים מטעם DEERMA רשאים לפרק מוצר זה. לא מומלץ למשתמשים לפרק את המוצר בעצמם.

יש להשתמש אך ורק עם יחידת ההספק שסופקה.

אין לכופף את החוטים בצורה קיצונית, ואין להניח חפצים או חפצים חדים על המכשיר.
אין להשתמש במוצר בחוץ, על משטחים שאינם רצפה או בסביבות תעשייתיות.
אין להניח ילדים, חיות מחמד או חפצים כלשהם על היחידה הראשית.
אין להשתמש במוצר בסביבות לחות (כגון חדרי אמבטיה).
לפני השימוש במוצר, יש להסיר מהרצפה חפצים שבירים ועומס מפריע (כגון אגרטים, כוסות זכוכית, מנורות, שקיות פלסטיק וכו'), וכן חפצים שעלולים להסתבך במברשת הצדדית, בערוץ השאיבה ובגלגל ההנעה (כגון חוטים, וילונות וחפצים מסתבים אחרים), כדי למנוע נזק לחפצים יקר־ערך או הפרעה לפעולת היחידה הראשית.
אין להניח את המוצר באזורים שבהם הוא עלול ליפול בקלות (כגון שולחנות וכיסאות).
אם יש צורך להעביר את המוצר ממקום למקום או לא להשתמש בו לתקופה ממושכת, יש לכבות את המכשיר.
לפני הטעינה, בדקו בקפידה כי תקע החשמל מחובר כראוי לשקע.
כדי למנוע סכנת מעידה, יש להודיע לאנשים אחרים בחדר כאשר המוצר פועל.
אם תא האבק מלא, יש לרוקנו לפני השימוש.
טמפרטורת ההפעלה המתאימה למוצר היא 0°C עד 40°C. אין להשתמש במוצר בסביבות בעלות טמפרטורה גבוהה.
אם יש צורך לסלק את המוצר, יש לפנות לשירות לאחר המכירה לצורך הוצאת הסוללה. יש לסלק סוללות ישנות באמצעות מחזור בטוח.

• הוראות בטיחות

בטיחות הסוללה

כאשר אין טעינה או כאשר המכשיר אינו בשימוש לתקופה ממושכת, יש לנתק את המטען מהשקע ולנתקו מהמוצר. אין להשתמש במטענים פגומים, חשודים כפגומים, או שנחשפו לרטיבות, לחות או גשם, כדי למנוע סכנת התחשמלות או שריפה.

הוצאת הסוללה וסילוקה

מכשיר זה מכיל מארז סוללות נטענות מסוג ליתיום (rechargeable lithium battery pack). החומרים הכימיים שבתוכו עלולים לגרום לזיהום סביבתי. יש להוציא את מארז הסוללות לפני סילוק המוצר ולמסור אותו למוסד מקצועי למחזור סוללות לטיפול מרוכז.

לפני השלכת המכשיר, חובה להוציא ממנו את הסוללה.

בעת הוצאת הסוללה, על המכשיר להיות מכובה.

יש לסלק את הסוללה באופן בטוח.

הערה

- יש לכבות את המכשיר ולרוקן את הסוללה עד כמה שניתן לפני הוצאתה.
- יש למסור את הסוללה שהוצאה למוסד מקצועי למחזור סוללות לצורך סילוק.
- אין לחשוף את הסוללה לסביבות בעלות טמפרטורה גבוהה, מאחר שהדבר עלול לגרום לפיצוץ.
- אם הסוללה דולפת ואתם באים במגע מקרי עם הנוזל הדולף, יש לשטוף מיד את האזור הפגוע בכמות גדולה של מים נקיים ולפנות מיידית לטיפול רפואי.

• הוראות בטיחות

נוהל הוצאת הסוללה של DEM-S40:

1. הוציאו את מיכל המים והניחו את היחידה הראשית הפוך.
2. הסירו את הברגים המקבעים את מכסה הסוללה ופרקו את מכסה הסוללה.
3. הסירו את הברגים המקבעים את רצועת הקיבוע של הפגוש.
4. הסירו את כל הברגים המקבעים את המכסה התחתון.
פרקו את רצועת הקיבוע של הפגוש ונתקו את כבל ה־ABS של הפגוש.
5. הסירו את הפגוש.
6. הפכו את היחידה הראשית והסירו את המכסה העליון שלה.
7. נתקו את מחבר הסוללה.
8. הוציאו את הסוללה מתחתית היחידה הראשית.

הוצאת הסוללה וסילוקה

יש לשים לב:

כל המוצרים הנושאים סמל זה הם פסולת ציוד חשמלי ואלקטרוני (WEEE לפי הנחיה EU/2012/19) ואין לערבבם עם פסולת ביתית לא ממוינת. במקום זאת, יש להגן על בריאות האדם ועל הסביבה על-ידי מסירת ציוד הפסולת לנקודת איסוף ייעודית למחזור פסולת ציוד חשמלי ואלקטרוני, שנקבעה על-ידי הממשלה או הרשויות המקומיות. סילוק ומחזור נכונים יסייעו במניעת השלכות שליליות אפשריות על הסביבה ועל בריאות האדם. אנא פנו לטכנאי ההתקנה או לרשויות המקומיות לקבלת מידע נוסף לגבי מיקום נקודות האיסוף ולגבי תנאי הקבלה.

למדריך אלקטרוני מפורט, בקרו באתר www.deerma.com.

רשימת אביזרים



4. מיכל מים



3. תחנת טעינה



2. מתאם מתח



1. יחידה ראשית



8. רפידת ניגוב



7. מחזיק רפידת ניגוב



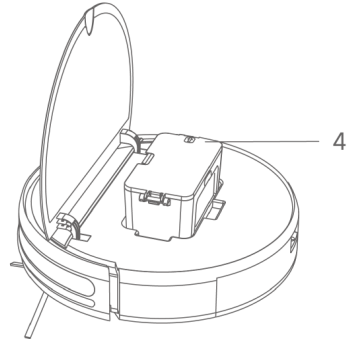
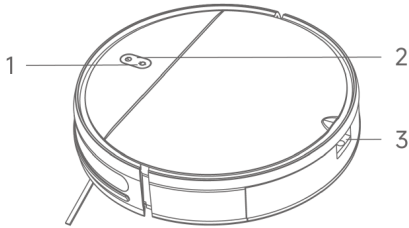
6. מברשות צד 2x



5. שלט רחוק

שמות הרכיבים

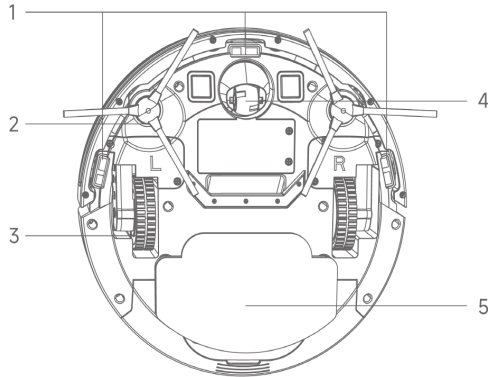
יחידה ראשית



3. לחצן מיכל המים (Water Tank)
4. תא אבק (Dust Box)

1. לחצן טעינה חוזרת (Recharge)
2. לחצן הפעלה (Power)

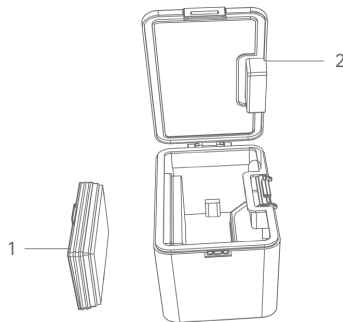
שמות הרכיבים



- 4. גלגל אוניברסלי (Universal Wheel)
- 5. מיכל מים (רפידת ניגוב) (Water Tank (Mop Pad))

- 1. חיישן חזותי תחתון (Lower Visual Sensor)
- 2. מברשות צד (Side Brushes)
- 3. גלגלי הנעה (Driving Wheel)

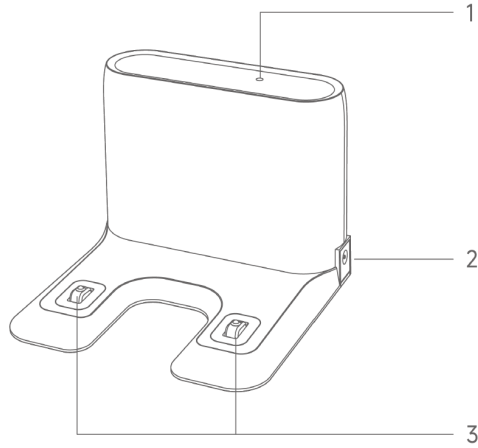
תא אבק



- 1. מסנן HEPA (HEPA Filter)
- 2. מכסה תא האבק (Dust Box Flip)

שמות הרכיבים

תחנת טעינה



3. אלקטרודת טעינה (Charging Electrode)

1. נורת חייווי אות (Signal Indicator)

2. תקע (DC Plug)

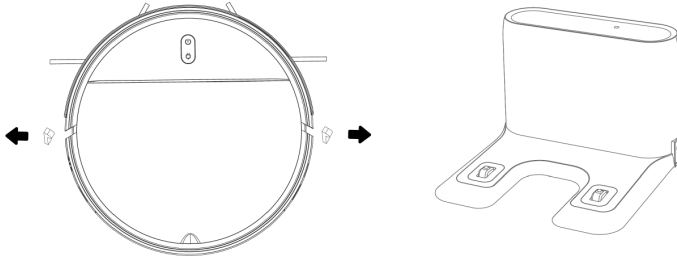
שמות הרכיבים

שלט רחוק

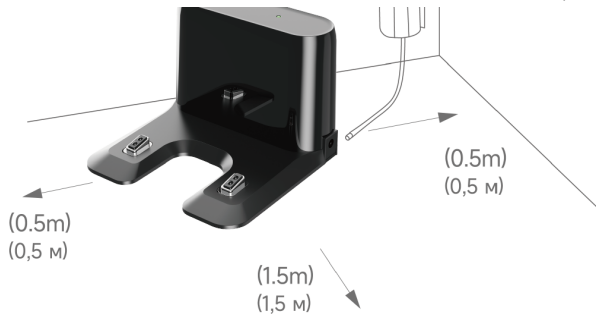


- 6. ניקוי שוליים (Edge cleaning)
- 7. טעינה חוזרת (Recharge)
- 8. ניקוי נקודתי (Spot cleaning)
- 9. השהיה / התחלה (Pause/Start)
- 10. כונון זרימת מים (Water flow)

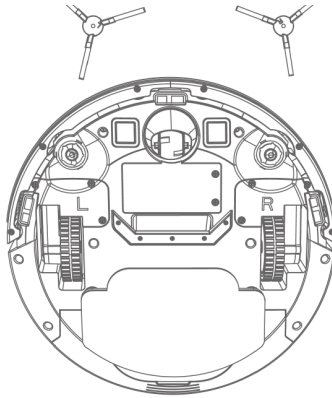
- 1. לחצן הפעלה (Power)
- 2. ניקוי אוטומטי (Automatic cleaning)
- 3. בקרת כיוון (Direction control)
- 4. ניקוי בקווים מקבילים (Zig-zag)
- 5. כונון שאיבה (Suction)



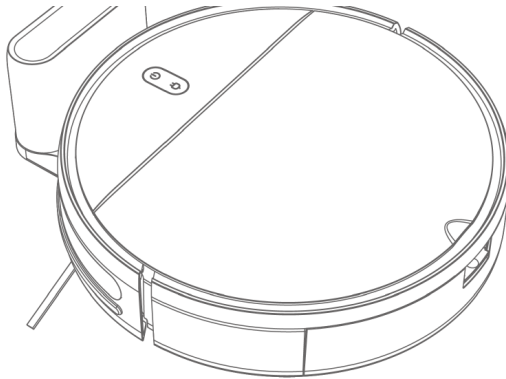
1. לפני השימוש בשואב, הסירו ממנו את רצועות ההגנה ואת סרט ההגנה.



2. הניחו את תחנת הטעינה על קרקע ישרה צמוד לקיר. אין להניח חפצים במרחק של 0.5 מ' מימין ומשמאל לתחנת הטעינה או במרחק של 1.5 מ' מלפניה.
3. חברו את תחנת הטעינה לאספקת החשמל.



4. התקינו את מברשות הצד הימנית והשמאלית.



5. הניחו את היחידה הראשית על תחנת הטעינה כדי לטעון אותה. במהלך הטעינה, נורית החיווי מהבהבת. בסיום הטעינה, נורית החיווי דולקת באור קבוע. הטעינה המלאה של היחידה הראשית אורכת כחמש שעות.

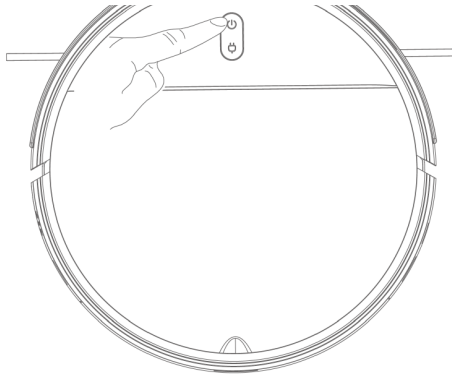
במהלך הניקוי, היחידה הראשית בודקת באופן אוטומטי את רמת הסוללה שלה. אם רמת הסוללה נמוכה, היחידה הראשית מפעילה את מצב הטעינה החוזרת וחוזרת אוטומטית אל תחנת הטעינה לטעינה. לחלופין, ניתן ללחוץ על לחצן הטעינה החוזרת (Recharge) בשלט הרחוק כדי להורות ליחידה הראשית לחזור לתחנת הטעינה לטעינה.

הכנות

זהירות 

- אין להשתמש בתחנת הטעינה בסביבות מחזורי-אור, כגון אזורים החשופים לאור שמש ישיר או אזורים שיש בקרבתם מראות. אם יש בקרבת מקום חפצים מחזורי-אור, כסו את תחנת הטעינה בגובה של 7 ס"מ מהתחתית.
- כדי להבטיח את משך פעולה תקין של היחידה הראשית, יש לטעון אותה במלואה לפני השימוש. זמן הטעינה הוא כחמש שעות.
- כדי להבטיח טעינה בטוחה ולמנוע נזק לרצפה ממטלית רטובה, יש להוציא את מיכל המים לפני טעינת היחידה הראשית.

התחלת הניקוי



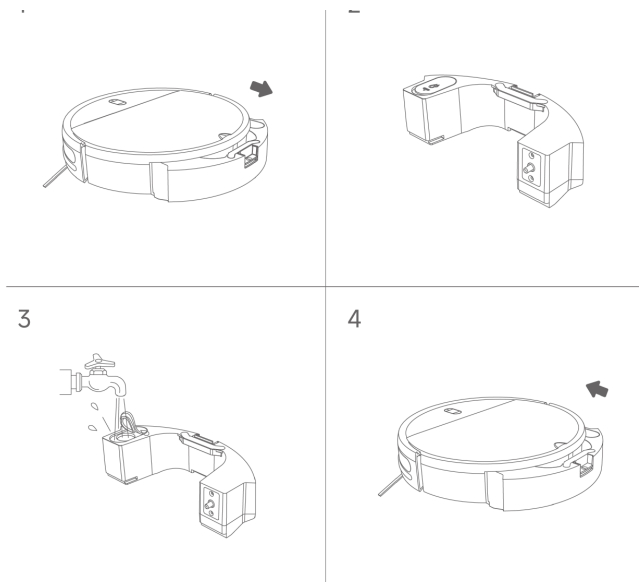
במצב כבוי, לחצו והחזיקו את לחצן ההפעלה. לאחר שנורית החיווי של היחידה הראשית נדלקת, המעידה שהיחידה הראשית מופעלת, לחצו שוב על לחצן ההפעלה. ניתן לבחור במצבי ניקוי שונים באמצעות היחידה הראשית או השלט הרחוק.

• תחזוקה וניקוי

אזהרה ⚠

לפני ניקוי ותחזוקה של המכשיר, יש לכבותו ולנתק את תקע החשמל.

ניקוי מיכל המים



3. פתחו את פקק הסיליקון והוסיפו מים.
4. התקינו מחדש את מיכל המים.

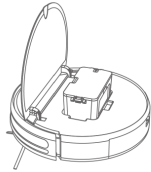
1. הוציאו את מיכל המים.
2. סגרו היטב את פקק הגומי.

הערה

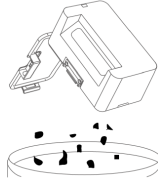
- אין להשתמש בפונקציית הניגוב על שטיחים.
- בסיום הניגוב, יש לנקות את מיכל המים ולפרק את מטלית הניגוב בזמן.
- כאשר יש מים במיכל המים, אין להרים את המיכל או את הרובוט בצורה מוטוה.

ניקוי תא האבק

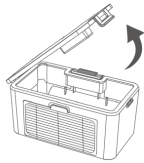
1



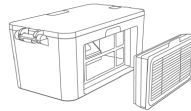
2



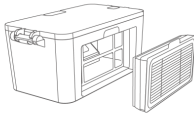
3



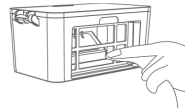
4



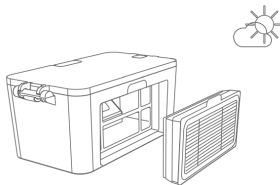
5



6



7

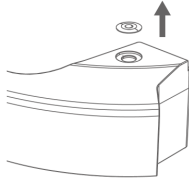


ניקוי תא האבק

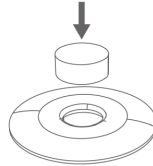
1. לחצו על הלחצן שעל תא האבק כדי להוציא את תא האבק.
2. פתחו את המכסה הצדדי של תא האבק.
3. רוקנו את תא האבק.
4. הוציאו את מסנן ה־HEPA.
5. הקישו קלות על מסנן ה־HEPA כדי להסיר אבק.
6. נקו את תא האבק במטלית.
7. ייבשו את תא האבק ואת רכיב המסנן כדי להבטיח את אורך חייהם.
הערה: מומלץ להסיר אבק אם מסנן ה־HEPA היה בשימוש במשך 15–30 ימים. אורך החיים המרבי של מסנן ה־HEPA הוא שלושה חודשים.
8. החזירו את מסנן ה־HEPA לתא האבק.
— לפני התקנת מסנן ה־HEPA, ודאו שהמסנן יבש.
— אין לחשוף את מסנן ה־HEPA לאור שמש ישיר.
9. סגרו את מכסה תא האבק והתקינו את תא האבק על היחידה הראשית.

ניקוי כרית הסינון

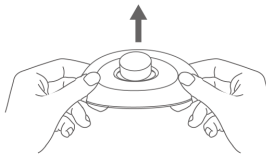
1



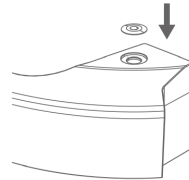
2



3



4



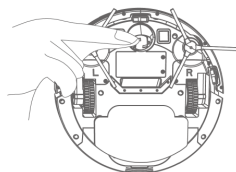
1. הוציאו את פקק הגומי של היציאה.
2. הוציאו את כרית הסינון מפקק הגומי של היציאה.
3. החליפו בכרית סינון חדשה.
4. התקינו את פקק הגומי של היציאה.

ניקוי רכיבים נוספים

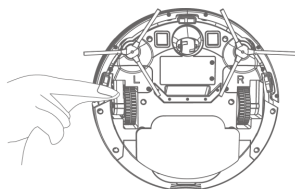
1



2



3



1. ניקוי אלקטרודת הטעינה.
2. ניקוי החיישן החזותי התחתון.
3. ניקוי גלגלי ההנעה והגלגל האוניברסלי.

הערה

- אם אינכם משתמשים במוצר לתקופה ממושכת, טענו אותו במלאו וכבו אותו לפני האחסון. טענו את המוצר אחת לשלושה חודשים כדי למנוע פריקה יתר של הסוללה.
- אם הסוללה נפרקה יתר על המידה או לא הייתה בשימוש לתקופה ממושכת, ייתכן שהמוצר לא יהיה ניתן לטעינה. פנו לאנשי שירות לאחר המכירה של החברה לקבלת תחזוקה. אין לפרק את המוצר.

• נוריות חיווי

נורית הפעלה

קטגוריה	מצב	דפוס תאורה
ניהול חשמל	הופעל	ירוק קבוע
	כובה	כבוי
	מצב שינה	כבוי
מצב הפעלה	בניקוי	ירוק קבוע
	המתנה	ירוק קבוע
אזהרות והתראות	סוללה נמוכה	אדום מהבהב במהירות
	התראת מערכת	אדום מהבהב במהירות

נורית טעינה

קטגוריה	מצב	דפוס תאורה
תהליך טעינה	בטעינה	צהוב קבוע
	טעינת סוללה נמוכה	אדום קבוע
	טעינה מתבצעת	ירוק מהבהב באטיות
	הטעינה הושלמה	ירוק קבוע

יחידה ראשית

שם המוצר: שואב אבק רובוטי (Robot Vacuum)

דגם המוצר: DEM-S30 Plus

מתח נקוב: V 14.4

הספק נקוב: W 28

מבוא מתאם / תחנת טעינה: V~ 50/60 Hz 0.35 A Max 100-240

מוצא מתאם / תחנת טעינה: V 0.6 A 19

מצב המתנה: W 0.3 ≥

אחריות זו מעניקה לכם זכויות משפטיות ספציפיות, וייתכן שיש לכם גם זכויות נוספות המשתנות ממדינה למדינה. משך הזמן והתנאים הקשורים לאחריות המשפטית נקבעים על ידי החוקים המקומיים בהתאמה. דירמה (DEERMA) אינה אחראית לעלויות, נזקים או תיקונים הנובעים מהמצבים הבאים:

1. בלאי שימוש רגיל.
 2. שימוש מסחרי, מקצועי או לא־ביתי, אלא אם המוצר מיועד במפורש לשימוש כזה.
 3. מתכלים ואביזרים.
 4. אי־עמידה בהוראות המשתמש. תקלות שנגרמו מטיפול או שימוש גס או בלתי הולם.
 5. נזק שנגרם מתאונה (לדוגמה, חבטה, מכה, חשיפה לנוזלים), אש, מים, ברק או פעולות טבע אחרות.
 6. נזק שנגרם מאביזרים או רכיבים בלתי תואמים או לא מאושרים.
 7. נזק מכונן או דדוני, הזנחה או רשלנות.
 8. תיקונים, שינויים או פירוקים שבוצעו על־ידי אנשים או סוכנים בלתי מורשים.
 9. כל שינוי או הנדסה־לאחור במוצר.
 10. מוצרים שנרכשו ממוכרים/סוחרים/משווקים בלתי מורשים, אלא אם נדרש אחרת על־פי החוק החל.
- במקרה של תקלה במוצר או עבור כל שאלה הקשורה לאחריות, אנא פנו למוכר בצירוף קבלת הרכישה. כמו כן, ניתן ליצור קשר ישירות עם תמיכת הלקוחות של דירמה לקבלת סיוע נוסף. למידע מלא על הטבות האחריות לצרכן, בקרו באתר הרשמי של דירמה בכתובת <http://www.deerma.com>.

Guangdong Deerma Health Technology Co., Ltd

Add: No. 9 Chuangsheng Road, Xincun Village, Beijiao Town, Shunde District, Foshan City, Guangdong Province, China
Made in China

הוראות בטיחות חשובות

בזמן השימוש במוצר יש למלא אחר הוראות בטיחות בסיסיות כולל ההנחיות שלהלן: קראו את כל ההוראות לפני השימוש במוצר.

אזהרה – להפחתת סכנת התלקחות, התחשמלות או פגיעה:

1. השתמשו במכשיר לשימוש שלו הוא נועד.
2. להגנה מפני סכנת התחשמלות, אל תטבלו את חלקי המכשיר במים או בנוזלים אחרים.
3. לעולם אל תמשכו את כבל אספקת החשמל / ספק הכוח לניתוק המכשיר מהשקע; אחזו את התקע ונתקו אותו.
4. אל תאפשרו לתקע לגעת במשטחים חמים.
5. אל תעבירו את המכשיר על הכבל.
6. אל תפעילו את המכשיר עם כבל או תקע פגום, או אם המכשיר או אחד מחלקיו נפל או ניזוק. למניעת סכנת התחשמלות, אל תפרקו ואל תנסו לתקן את המוצר. הפנו את המכשיר לבדיקה ותיקון. תיקון או הרכבה לא נכונים יכולים לגרום להתחשמלות או לפגיעה באנשים בזמן השימוש במוצר.
7. יש להשגיח בהקפדה בזמן שמתמשים במכשיר ליד ילדים. אל תשאירו את המכשיר ללא השגחה.
8. שמרו על שיער, בגדים, אצבעות ואברי הגוף הרחק מהפתחים והחלקים הניעים.
9. אל תשאבו נוזלים דליקים כמו דלק, ואל תשתמשו באזורים בהם הם נמצאים.
10. אל תשאבו חפצים דולקים או מעשנים, כמו סיגריות, גפרורים או אפר חם.
11. נקטו בזהירות יתרה בזמן ניקוי מדרגות.
12. אל תשתמשו במוצר ללא מסננים.
13. מכשיר זה נועד לשימוש ביתי בלבד. מלאו אחר הוראות ההפעלה שבחוברת הוראות זו.
14. אל תאפשרו לשחק עם המכשיר. יש לשים לב במיוחד בזמן השימוש ליד ילדים וחיות מחמד.
15. השתמשו אך ורק על פי המתואר בחוברת זו. השתמשו אך ורק באביזרים המומלצים על ידי היצרן.
16. הרחיקו את המכשיר ממשטחים חמים.
17. אל תנתקו את המכשיר מהחשמל על ידי משיכת הכבל. לניתוק, אחזו את התקע ולא את הכבל.
18. אל תגעו בתקע או במוצר בידיים רטובות.
19. אל תכניסו חפצים לתוך הפתחים. אל תשתמשו במכשיר אם אחד הפתחים חסום. שמרו על הפתחים נקיים מאבק, מוך, שיער או כל דבר העלול לחסום את זרימת האוויר.
20. אחסנו את המכשיר בתוך הבית, במקום קריר ויבש.
21. אל תטבלו את המוצר במים או בנוזלים אחרים.
22. שמרו והרחיקו את האביזרים והפתחים האחרים הרחק מהפנים והגוף שלכם.
23. אם פתיל הזינה ניזוק, כדי להימנע מסכנה, החלפתו תיעשה ע"י סוכן השירות שלו או על ידי אדם מוסמך אחר.
24. ההוראות מציינות כי מכשירים לא נועדו להיות מופעלים באמצעות מערכת נפרדת של שלט רחוק או טיימר חיצוני.
25. לאחר השימוש וטרם הניקוי, הוציאו את תקע החשמל.
26. מכשיר זה אינו מיועד לשימוש על ידי אנשים (כולל ילדים) עם יכולות פיזיות, חושיות או שכליות מופחתות, או עם העדר ניסיון וידע. אלא אם הם תחת פיקוח או שקיבלו הנחיות לשימוש במכשיר על ידי האדם האחראי לבטיחותם. ילדים צריכים להיות תחת השגחה, כדי להבטיח, שהם לא משחקים עם המכשיר.

במידה והמוצר נטען מרשת החשמל – הוראות בטיחות והפעלה לטעינת המוצר:

1. לשם טעינת המוצר חבר את ספק הכוח לרשת החשמל ולמוצר.
2. לשם טעינה ראשונית חבר והטען את המוצר למשך 12 שעות ברציפות.
3. לביצוע טעינה נוספת חבר את המוצר למשך 5 עד 6 שעות לטעינה מלאה.
4. אין להשאיר את המוצר מחובר לרשת החשמל לאחר שהסוללה התמלאה.
5. חייבים להסיר את הסוללה מהמכשיר לפני השלכתו.
6. חייבים לנתק את המכשיר ממקור הזינה הראשי בעת הסרת הסוללה.

7. זהירות סכנה! החלפה שגויה עלולה לגרום לפיצוץ, יש להחליף אך ורק בסוללה דומה או שקולה. אין לחשוף את הסוללה או מארז הסוללה לחום גבוה כגון אור שמש, אש וכדומה.
8. אין להשליך את הסוללה לאשפה אלא במתקני מחזור המיועדים לכך.

הוראות בטיחות לשימוש במטען / ספק כוח:

1. יש לפעול ע"פ כללי הבטיחות הבאים בעת שימוש במטענים וספקי כוח.
2. ודא שלמות ותקינות כבל החשמל והתקע.
3. אין להכניס או להוציא את התקע מרשת החשמל בידיים רטובות.
4. אין לפתוח את המטען. במקרה של בעיה כלשהי, יש לפנות למעבדת השירות הקרובה.
5. יש להרחיק את המטען מנוזלים.
6. במקרה של ריח מוזר או רעשים שמקורם במטען, יש לנתקו מיידית מרשת החשמל ולפנות למעבדת שירות.
7. המטען מיועד לשימוש בתוך מבנה בלבד; לא לשימוש חיצוני ולא לשימוש בסביבה לחה.
8. לפני ניקוי המטען יש לנתקו מרשת החשמל.