

# מדריך למשתמש



## DEM-F600

### מכשיר אדים Deerma

מסך חכם, הפעלת אדים והרטבה מיידית בלחיצה אחת

**אנא קראו בעיון את מדריך ההפעלה לפני השימוש.**

לחיצה ארוכה על לחצן **TIMER** למשך 3 שניות תפעיל אוטומטית את מצב הלילה, והמסך החכם יכבה אוטומטית כדי לא להפריע לכם בשנת הלילה.

**DEERMA**

[www.deerma.com](http://www.deerma.com)


## אמצעי זהירות

**ברוכים הבאים לעולם של מכשירי האדים של Deerma. אנא קראו מדריך זה במלואו לפני השימוש.**

1. מכשיר זה ניתן לשימוש על ידי ילדים מגיל 8 ומעלה ועל ידי אנשים בעלי יכולות פיזיות, חושיות או נפשיות מוגבלות, או אנשים חסרי ניסיון וידע, אם הם נתונים לפיקוח או קיבלו הוראות לגבי שימוש בטוח במכשיר ומבינים את הסיכונים הכרוכים בכך. ילדים אינם רשאים לשחק במכשיר. ניקוי ותחזוקה לא יבוצעו על ידי ילדים ללא פיקוח.
2. אם כבל החשמל נפגם, יש להחליפו על ידי היצרן, סוכן השירות שלו או אדם בעל הכשרה דומה כדי למנוע סיכון.
3. יש לנקות את מיכל המים אחת לשלושה ימים.
4. שימו לב שרמות לחות גבוהות עשויות לעודד גידול של אורגניזמים ביולוגיים בסביבה.
5. אין לאפשר לאזור סביב מכשיר האדים להפוך לח או רטוב. אם מופיעה לחות, הנמיכו את עצמת הפליטה של המכשיר. אם לא ניתן להנמיך, הפעילו את המכשיר לסירוגין. אין לאפשר לחומרים סופגים, כגון שטיחים, וילונות, פרגודים או מפות, להירטב.
6. **אזהרה:** מיקרואורגניזמים שעשויים להימצא במים או בסביבה שבה המכשיר משמש או מאוחסן, עלולים לגדול במיכל ולהיפלט לאוויר ולגרום לסיכוי בריאות חמורים מאוד אם המים אינם מוחלפים והמיכל אינו מנוקה כראוי אחת ל-3 ימים.
7. מתח האספקה חייב להיות תואם למתח הנקוב של המוצר. אם מתח האספקה אינו תואם, פנו למשווק ואל תשתמשו במוצר.
8. הניחו את מכשיר האדים בטמפרטורת חדר למשך 30 דקות לפני השימוש כדי למנוע נזק למיכל המים מהפרשי טמפרטורה פתאומיים.
9. יש להשתמש במכשיר בטמפרטורת חדר רגילה (5°C עד 40°C).
10. הניחו את המכשיר על משטח ישר כדי למנוע הטיה.
11. אין להניח את מכשיר האדים ישירות על רצפת עץ בעת השימוש, על מנת להגן על רצפת העץ מעיוות ונזק עקב לחות.
12. הציבו את מכשיר האדים במרחק של 2 m לפחות מרהיטים ומכשירי חשמל כדי להימנע מנזקי לחות.
13. הרחיקו את המכשיר ממקור חום והימנעו מאור שמש ישיר.
14. לעולם אל תוסיפו מים חמים מעל 40°C למיכל המים, כדי לא לפגוע במכשיר.
15. אין לאפשר למים לזרום אל תוך המכשיר דרך פתח יציאת האוויר. נגבו את המים מגוף המכשיר בעזרת מטלית יבשה כדי לא לגרום לנזק.
16. כאשר טמפרטורת החדר נמוכה מ-0°C, שפכו החוצה את המים שבמיכל כדי שהמכשיר לא יינזק עקב הקפאה.
17. אין להכניס מתכות, כימיקלים או חומרי ניקוי למיכל המים, אחרת תיווצר תופעת ערפול לקויה.
18. כבו את ההפעלה ונתקו את התקע מהשקע לפני שפיכת המים מהמיכל.
19. הקפידו לכבות את ההפעלה ולנתק את התקע מהשקע לפני העברה, ניקוי ומילוי מים. אין להזיז את המכשיר במהלך פעולתו.
20. אין להזריק מים אל פתח יציאת הערפל ופתח יציאת האוויר.
21. בעת ניקוי, יש להימנע מחדירת מים לתוך המכשיר.
22. אין לפרק את חלקיו המקוריים של המכשיר.

## הוראות בטיחות

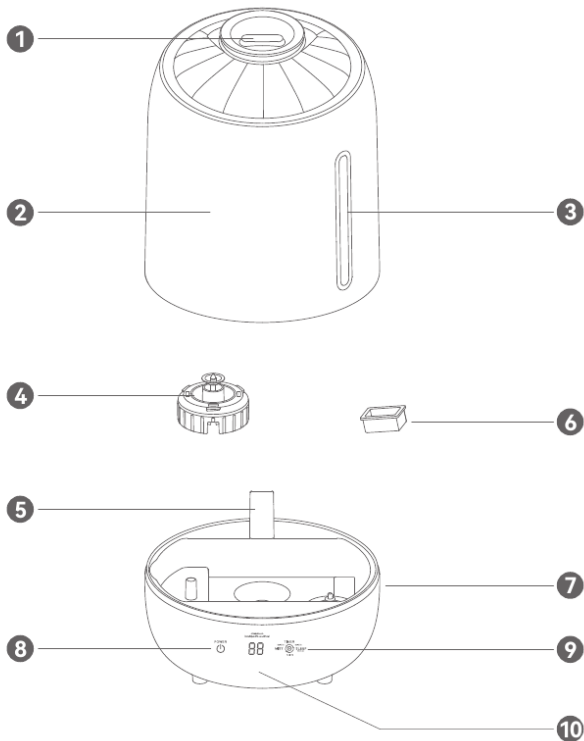
1. יש להשתמש במתח ובתדר שצוינו עבור מכשיר זה: 220-240V~50-60Hz.
2. אין לפרק, לתקן או לבנות מחדש את המכשיר ללא רשות.
3. אם כבל החשמל נפגם, יש להחליפו על ידי היצרן או מחלקת התחזוקה שלו או על ידי גורם תחזוקה מקצועי דומה.
4. במקרה של תופעה חריגה כלשהי, נתקו מיד את התקע מהשקע. התיקון יבוצע על ידי היצרן או מחלקת התחזוקה שלו או על ידי איש מקצוע דומה.
5. נקו באופן קבוע אבק מתקע החשמל.
6. כבו את ההפעלה ונתקו את התקע מהשקע לפני ניקוי או הזזה.
7. בעת ניתוק התקע, אחזו היטב בתקע עצמו במקום למשוך בכבל ההזנה.
8. אין להזיז או להפוך את המכשיר כשהוא מחובר לחשמל או כאשר יש מים במיכל.
9. אין לגעת במים ובחלקים שבמיכל המים כאשר המכשיר מחובר לחשמל.
10. אין לכסות את כניסת האוויר ופתח יציאת הערפל במגבת או בפריטים אחרים בעת פעולת מכשיר האדים.
11. זה אינו צעצוע. כדי למנוע תאונות, הרחיקו את המכשיר מתינוקות ומילדים. אין למקם אותו בעריסה, בעגלה או בלול. אין לאפשר לתינוקות ולילדים לשחק או להשתמש במכשיר האדים.
12. אין להניח את מכשיר האדים על שולחן משופע. יש להציבו על משטח ישר ויציב.
13. אין להוסיף שמן ארומתי או חומרים דומים אחרים שאינם מיוצרים או מאושרים על ידי החברה למיכל המים של מכשיר האדים.
14. אין להשתמש במכשיר במטבח, יש להרחיקו ממקור חום ומאור שמש ישיר, ולהציבו במרחק של 2 m מרהיטים ומכשירי בית אחרים על מנת להימנע מנזקי לחות.
15. נתקו את התקע בעת מילוי מים.

	<p><b>חשוב</b> <input type="checkbox"/></p> <ul style="list-style-type: none"> <li>• הוסיפו רק מספר טיפות שמן ארומתי למגש הארומה. הימנעו משפיכת יתר העלולה לפגוע במכשיר.</li> <li>• נקו את מגש הארומה לפני שימוש בשמן ארומתי שונה כדי להבטיח ביועם מיטביים.</li> <li>• הקפידו שמים לא ייכנסו אל פתח יציאת האוויר!</li> </ul>
--	--

## הצגת המוצר



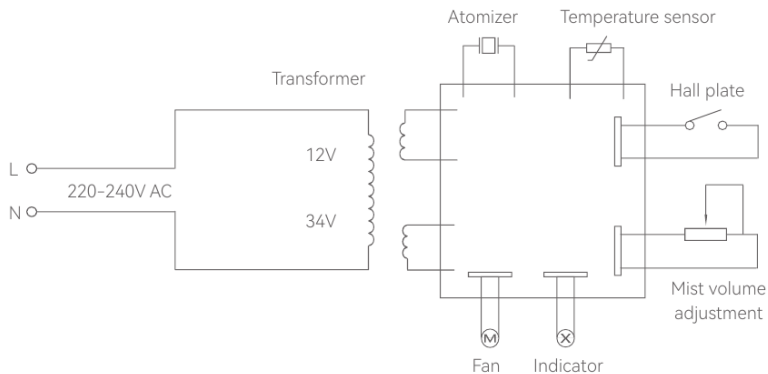
המאוורר נמצא בתחתית המכשיר.  
אין להפעיל אותו על שמיכה כדי למנוע סתימת פתח כניסת האוויר.



<input type="checkbox"/> מיכל מים (Water tank)	<input type="checkbox"/> נחיר (Nozzle)
<input type="checkbox"/> מכסה רדיאטור (Radiator cap)	<input type="checkbox"/> מד מים (Water gauge)
<input type="checkbox"/> תא שמן ארומתי (Essential oil box)	<input type="checkbox"/> מערפל (Nebulizer)
<input type="checkbox"/> הפעלה/כיבוי (ON/OFF)	<input type="checkbox"/> בסיס (Base)
<input type="checkbox"/> תצוגה (Display)	<input type="checkbox"/> לחצן פונקציה (Function button)

## תרשים חשמלי

תרשים זה הינו לעיון בלבד וניתן לעדכון ללא הודעה מוקדמת. יש להתייחס למוצר עצמו. Deerma שומרת על זכות הפרשנות הסופית.



שם המוצר	מכשיר אדים אולטראסוני (Ultrasonic Humidifier)
דגם	DEM-F600
קיבולת מיכל מים	5 L
מתח	220-240V~
תדר	50-60Hz
הספק	25 W

## הוראות הפעלת מכשיר האדים

השתמשו בידית המיכל כדי להסיר את מיכל המים



הסירו את מכסה הנחיר



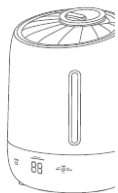
מלאו את המיכל במים קרים. אל תמלאו במים חמים



הפכו את מיכל המים על פיו והסירו את מכסה המיכל



הניחו את המיכל בחזרה על הבסיס






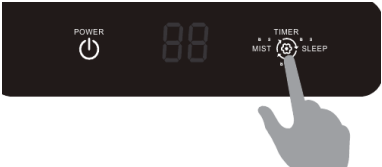

החזירו את מכסה המיכל בצורה יציבה, יישרו את החץ עם סמל המנעול. ודאו שאטם המכסה במקומו



### זהירות:

- יש להשתמש בזהירות בעת טיפול במיכל המים כדי למנוע פגיעה לא נחוצה. חבטות או הפלת מיכל המים עלולות לגרום לנזק למיכל ולהוביל לדליפה.
- הניחו את מכשיר האדים על משטח ישר ויציב שאינו רגיש ללחות.

## תיאור הפונקציות

	<p><b>לחצן הפעלה (POWER BUTTON)</b></p> <p>המכשיר ייפעל בעת לחיצה על לחצן זה. מצב ברירת המחדל הוא ערפל נמוך. ניתן לכבות בלחיצה נוספת על אותו לחצן, אשר תלווה בצליל "ביפ".</p>
	<p><b>ערפל (MIST)</b></p> <p>כדי לכוון את כמות הערפל מבינוני לגבוה, געו בלחצן זה — בלחיצות עוקבות. כל כוונן מלווה בנורית מהבהבת המייצגת את כמות הערפל. כעבור 4-5 שניות מסיום ההגדרה, התצוגה תחזור להצגת הטמפרטורה הנוכחית של הסביבה.</p>
	<p><b>טיימר (TIMER)</b></p> <p>לחצו על הלחצן והחזיקו 3 שניות. מכשיר האדים יעבור למצב תזמון והספירה תהבהב. ניתן לבחור תזמון מ-H1 עד H12. בחרו את הזמן הרצוי. הספירה תהבהב 4-5 שניות, ולאחר מכן התצוגה תחזור להצגת טמפרטורת הסביבה הנוכחית.</p>
	<p><b>שינה (SLEEP)</b></p> <p>לחצו והחזיקו 3 שניות נוספות. נורת המסך הדיגיטלי תיכבה (להירדמות נוחה) והמכשיר ימשיך לפעול כראוי. כאשר המכשיר נמצא במצב שינה, ניתן להפעיל את הגדרת כמות הערפל בלחיצה על כל לחצן.</p>
	<p><b>קוד שגיאה: - -</b></p> <p>כאשר טמפרטורת החדר חורגת מ-99°F, הדבר מוצג בבירור על המסך.</p>

## תיאור הפונקציות

### קוד שגיאה: E1

שגיאת E1 מופיעה על המסך כאשר אין מספיק מים. אנא הוסיפו מים והמשיכו לפעול.



### המסך מציג

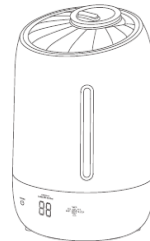
1. רמת הערפל
2. זמן מוגדר
3. הטמפרטורה האמיתית



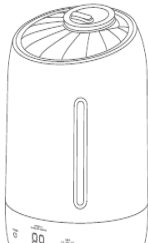
40°C  
104°F  
below



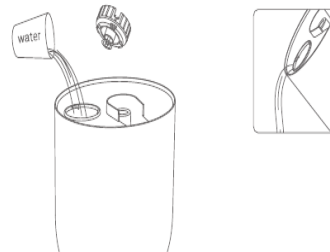
ניקוי חיצוני של מכשיר האדים: נגבו את המשטח החיצוני במטלית רכה ונקייה בטמפרטורה הנמוכה מ-40°C. אין להשתמש בחפצים קשים בעת הניקוי כדי לא לפגוע ברכיבים. אין להשתמש בחומרי ניקוי כימיים.



מומלץ לנקות את המכשיר באופן קבוע. הקפידו לכוון אותו ולנתק מהחשמל לפני הניקוי. אם יש אבנית במיכל המים, הוסיפו לו חומצת לימון. השתמשו במקלון צמר-גפן או במברשת רכה כדי להסיר את האבנית, ולסיום שטפו את המיכל במים.



אחסון: אין לאחסן עם מסנן משומש. ודאו שהיחידה יבשה. ארוז את היחידה בקרטון המקורי. נקו והתקינו מסנן חדש לפני השימוש הבא.



מומלץ להחליף את המים מדי שבוע, על מנת לשמור על מיכל נקי.

מכשיר האדים משתמש ברטט של לוחית ערפול אולטרוסונית כדי לפרק את המים הנוזליים לאדי מים. מיכל המים הוא רק כלי אגירת מים זמני. בכל בסיס של מכשיר האדים תיווצר הצטברות מים — ניתן להשתמש במכשיר ללא חשש.

## פתרון תקלות

הציבו את מכשיר האדים במרחק של 2 m לפחות מרהיטים או ממכשירי חשמל כדי להימנע ממגע עם לחות.

בעיה	פתרון פשוט
אין נורה ואין רוח או ערפל	<ul style="list-style-type: none"> <li>• בדקו שהתקע מוכנס היטב לשקע.</li> <li>• נסו שקע אחר.</li> <li>• במידת הצורך אפסו את המפסק.</li> </ul>
הנורה דולקת אך אין רוח או ערפל	<ul style="list-style-type: none"> <li>• בדקו אם רמת הבסיס גבוהה מדי.</li> <li>• יצקו מעט מים אל תוך הבסיס וסגרו את המכסה.</li> </ul>
פליטת ערפל מועטה	<ul style="list-style-type: none"> <li>• בדקו אם יש ערפול יתר או זיהומים אפשריים במים.</li> <li>• נקו את ממברנת הערפול והחליפו במים נקיים.</li> </ul>
רעש חריג	<ul style="list-style-type: none"> <li>• בדקו שמכיל המים אינו ממולא במים בכמות מוגזמת או שמשטח המים אינו יציב.</li> <li>• אם המשטח אינו יציב, הוסיפו מים למיכל וודאו שמכשיר האדים מונח על משטח חלק.</li> </ul>
המים אינם מגיעים אל הבסיס	<ul style="list-style-type: none"> <li>• בדקו אם מכסה מיכל המים מלוכלך או שמכיל המים אינו ממוקם כראוי.</li> <li>• נקו את מכסה מיכל המים וודאו שהמיכל מותקן כראוי.</li> </ul>
דליפות	<ul style="list-style-type: none"> <li>• בדקו אם המכשיר מיושר נכון.</li> <li>• בדקו שמכיל המים והבסיס תואמים זה את זה במלואם.</li> <li>• בעת נשיאת מיכל המים, אין לגעת במכסה המיכל כדי למנוע דליפת מים.</li> </ul>



כל המוצרים הנושאים סמל זה הם פסולת ציוד חשמלי ואלקטרוני (WEEE לפי הוראת 2012/19/EU) ואין לערבבם עם אשפה ביתית רגילה. במקום זאת, הגנו על בריאות האדם ועל הסביבה על ידי מסירת ציוד הפסולת לנקודות איסוף ייעודיות למיחזור פסולת ציוד חשמלי ואלקטרוני, שמונתה על ידי הממשלה או על ידי הרשויות המקומיות. סילוק נכון ומיחזור יסייעו במניעת השלכות שליליות אפשריות לסביבה ולבריאות האדם. אנא צרו קשר עם המתקין או עם הרשויות המקומיות למידע נוסף על מיקום נקודות האיסוף ועל תנאיהן.

DEERMA

Guangdong Deerma Health Technology Co., Ltd.

Add: No. 9 Chuangsheng Road, Xincun Village,  
Beijiao Town, Shunde District, Foshan City,  
Guangdong Province, China

Made in China

www.deerma.com

יבואן רשמי בישראל: לפרטים פנו למשווק שממנו רכשתם את המוצר.

## הוראות בטיחות חשובות

בזמן השימוש במוצר יש למלא אחר הוראות בטיחות בסיסיות כולל ההנחיות שלהלן: קראו את כל ההוראות לפני השימוש במוצר.

### אזהרה – להפחתת סכנת התלקחות, התחשמלות או פגיעה:

1. השתמשו במכשיר לשימוש שלו הוא נועד.
2. להגנה מפני סכנת התחשמלות, אל תטבלו את חלקי המכשיר במים או בנוזלים אחרים.
3. לעולם אל תמשכו את כבל אספקת החשמל / ספק הכוח לניתוק המכשיר מהשקע; אחזו את התקע ונתקו אותו.
4. אל תאפשרו לתקע לגעת במשטחים חמים.
5. אל תעבירו את המכשיר על הכבל.
6. אל תפעילו את המכשיר עם כבל או תקע פגום, או אם המכשיר או אחד מחלקיו נפל או ניזוק. למניעת סכנת התחשמלות, אל תפרקו ואל תנסו לתקן את המוצר. הפנו את המכשיר לבדיקה ותיקון. תיקון או הרכבה לא נכונים יכולים לגרום להתחשמלות או לפגיעה באנשים בזמן השימוש במוצר.
7. יש להשגיח בהקפדה בזמן שמשמשים במכשיר ליד ילדים. אל תשאירו את המכשיר ללא השגחה.
8. שמרו על שיער, בגדים, אצבעות ואברי הגוף הרחק מהפתחים והחלקים הנעים.
9. אל תשאבו נוזלים דליקים כמו דלק, ואל תשתמשו באזורים בהם הם נמצאים.
10. אל תשאבו חפצים דולקים או מעשנים, כמו סיגריות, גפרורים או אפר חם.
11. נקטו בזהירות יתרה בזמן ניקוי מדרגות.
12. אל תשתמשו במוצר ללא מסננים.
13. מכשיר זה נועד לשימוש ביתי בלבד. מלאו אחר הוראות ההפעלה שבחוברת הוראות זו.
14. אל תאפשרו לשחק עם המכשיר. יש לשים לב במיוחד בזמן השימוש ליד ילדים וחיות מחמד.
15. השתמשו אך ורק על פי המתואר בחוברת זו. השתמשו אך ורק באביזרים המומלצים על ידי היצרן.
16. הרחיקו את המכשיר ממשטחים חמים.
17. אל תנתקו את המכשיר מהחשמל על ידי משיכת הכבל. לניתוק, אחזו את התקע ולא את הכבל.
18. אל תגעו בתקע או במוצר בידיים רטובות.
19. אל תכניסו חפצים לתוך הפתחים. אל תשתמשו במכשיר אם אחד הפתחים חסום. שמרו על הפתחים נקיים מאבק, מוך, שיער או כל דבר העלול לחסום את זרימת האוויר.
20. אחסנו את המכשיר בתוך הבית, במקום קריר ויבש.
21. אל תטבלו את המוצר במים או בנוזלים אחרים.
22. שמרו והרחיקו את האביזרים והפתחים האחרים הרחק מהפנים והגוף שלכם.
23. אם פתיל הזינה ניזוק, כדי להימנע מסכנה, החלפתו תיעשה ע"י סוכן השירות שלו או על ידי אדם מוסמך אחר.
24. ההוראות מציינות כי מכשירים לא נועדו להיות מופעלים באמצעות מערכת נפרדת של שלט רחוק או טיימר חיצוני.
25. לאחר השימוש וטרם הניקוי, הוציאו את תקע החשמל.
26. מכשיר זה אינו מיועד לשימוש על ידי אנשים (כולל ילדים) עם יכולות פיזיות, חושיות או שכליות מופחתות, או עם העדר ניסיון וידע. אלא אם הם תחת פיקוח או שקיבלו הנחיות לשימוש במכשיר על ידי האדם האחראי לבטיחותם. ילדים צריכים להיות תחת השגחה, כדי להבטיח, שהם לא משחקים עם המכשיר.