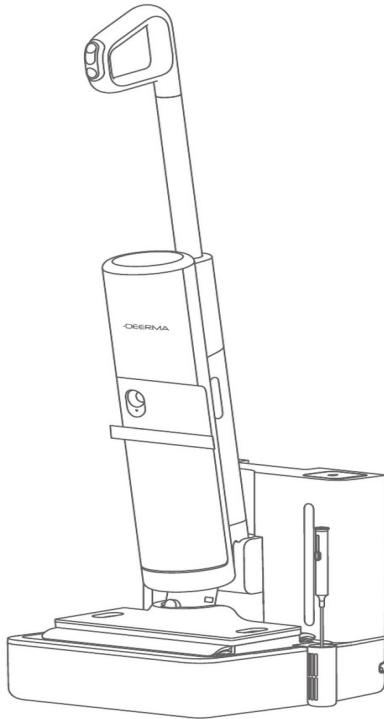


DEERMA

JUST WHAT YOU NEED



# VX900 Ultra

Deerma

שואב אבק שוטף עומד

מדריך למשתמש

**תודה על שבחרתם במוצרי חברת DEERMA.**  
אנא קראו בעיון את מדריך ההפעלה הזה לפני השימוש.

יבואן: «Рустон» ООО

כתובת היבואן: 143440, str. 17, Гринвуд, тер. Путилково, пгт. Красногорск, Московская область, Россия  
эт. 5, помещ. 230

תאריך הייצור מקודד במספר הסידורי: שתי הספרות הראשונות מציינות את שנת הייצור, השתיים הבאות — את חודש הייצור.

מידע על אישורי המוצר מצוין על תווית המוצר.

**Guangdong Deerma Health Technology Co., Ltd.**

כתובת: No.9 Chuangsheng Road, Xincun Village, Beijiao Town, Shunde District, Foshan City, Guangdong Province, China

**תוצרת סין**

## מבוא

### חשוב:

לפני השימוש במכשיר, אנא קראו בעיון את מדריך ההפעלה הזה למען בטיחותכם ובטיחות הסובבים אתכם, ושמרו אותו לעיון בעתיד! הספק אינו אחראי לנזקים שייגרמו עקב הפעלה לא נכונה של המכשיר.

### הערות:

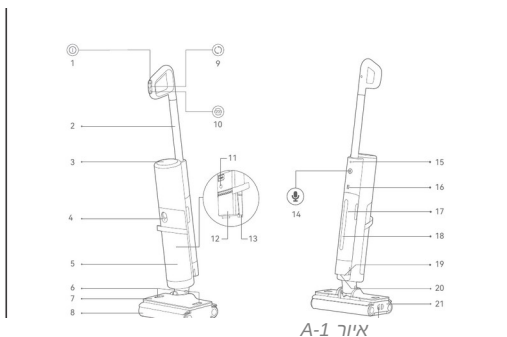
- האיורים של חלקים, אביזרים וממשקי משתמש המופיעים במדריך ניתנו לצורכי המחשה בלבד. עקב עדכוני ושיפור המכשיר עשויים להיות הבדלים קלים בין המראה החיצוני בפועל לבין האיור הסמטי. אנא הסתמכו על המראה החיצוני בפועל של המכשיר.
- היצרן, בעקבות שיפור טכני מתמיד, שומר לעצמו את הזכות לשנות את המאפיינים הטכניים, התצורה והעיצוב מבלי לציין זאת במדריך ההפעלה, וייתכנו הבדלים בהתאם לדגם ולאצוות האספקה.

## אמצעי זהירות

- המכשיר הזה מיועד לשימוש ביתי בלבד. לפני השימוש קראו בעיון את מדריך המשתמש ושמרו אותו כראוי.
- מכשיר זה אינו מיועד לשימוש על-ידי אנשים (כולל ילדים) בעלי יכולות פיזיות, חושיות או נפשיות מוגבלות, או חסרי ניסיון וידע, אלא אם הם נמצאים תחת השגחה או הודרכו לגבי השימוש במכשיר על-ידי אדם האחראי לבטיחותם.
  - יש להשגיח על ילדים כדי לוודא שהם אינם משחקים במכשיר.
  - מכשיר זה יכול לשמש ילדים מגיל 8 ומעלה, וכן אנשים בעלי יכולות פיזיות, חושיות או נפשיות מוגבלות או חסרי ניסיון וידע, אם הם נמצאים תחת השגחה או הודרכו לשימוש בטוח במכשיר ומבינים את הסיכונים הכרוכים בכך. ילדים אינם רשאים לשחק במכשיר. ניקוי ותחזוקה לא יבוצעו על-ידי ילדים ללא השגחה.
  - אין להשתמש במכשיר בחוץ, על משטחים שאינם רצפה, או בשטחים מסחריים או תעשייתיים.
  - אין להשתמש לאיסוף חומרים בטמפרטורה גבוהה (לדוגמה: בדלי סיגריות שלא כובו, גפרורים, אפר חם וכד'), חלקיקים זעירים (לדוגמה: סיד, מלט, שבבי עץ, אבקת גבס, אפר, פחם וכד'), חפצים מסוכנים (לדוגמה: ממיסים, חומרי ניקוי וכד'), כימיקלים מאכלים, נוזלים מקציפים וחומרים אחרים בעלי תכונות פיזיקליות לא מוגדרות.
  - אין להשתמש לאיסוף נוזלים דליקים ונפיצים, כגון בנזין, ואסור לאסוף תמיסות רעילות כגון אקונומיקה אמוניאקלית, מי אמוניה או חומרים לפתיחת סתימות בצנרת.
  - אין להשתמש לאיסוף חפצים חדים, כגון רסיסי זכוכית, סיכות, מהדקים, אבנים, גבס או חתיכות נייר גדולות. חומרים אלה עלולים לגרום לחסימה או לנזק למכשיר.

## ● הוראות בטיחות

- אין להשתמש לאיסוף כתמים בעלי תכונות שמנוניות, דביקות או צובעות חזקות, כגון משחת נעליים, צבע או פיגמנטים.
- אל תטענו ואל תאחסנו את המוצר בקרבת מקורות חום או בחללים לחים (לדוגמה: במטבח או בחדר אמבטיה).
- אל תוסיפו חומרי חיטוי, שמנים אתריים, חומץ, בשמים וכד' למיכל המים, מאחר שאלה עלולים לגרום נזק למכשיר.
- אל תניחו חפצים קטנים על פתח יציאת האוויר ואל תחסמו אותו. הסירו מיד כל חפץ קטן שעלול להפריע לזרימת האוויר החופשית מפתח יציאת האוויר, כדי למנוע התחממות יתר של המכשיר.
- אל תטבלו את המכשיר בנוזלים ואל תחשפו אותו לקרני שמש ישירות.
- יש לנקוט בזהירות מיוחדת בעת ניקוי במדרגות.
- אל תרימו, אל תישאו, אל תטו ואל תניחו את המכשיר אופקית בזמן הפעלתו, כדי למנוע חדירת נוזל למנוע.
- אל תרטיבו את המכשיר, מכיוון שהדבר עלול לגרום לקצר חשמלי, אשר עלול לגרום לשרפה או להתחשמלות.
- במכשיר זה מותקנות סוללות שיכולות להחליף רק טכנאים מוסמכים.
- אל תשתמשו בסוללות של יצרנים אחרים.
- **אזהרה:** לטעינת הסוללה השתמשו רק במטען המסופק עם המכשיר.
- אנא טענו בהתאם למתח הנקוב המצוין על בסיס הטעינה.
- אל תיגעו בתקע או בחלקים מוליכי זרם של המכשיר בידיים רטובות, כדי למנוע סיכון של התחשמלות.
- שימוש במוצר על כבל החשמל עלול להיות מסוכן.
- נתקו את המכשיר מהחשמל לפני ניקוי או ביצוע תחזוקה.
- אם כבל החשמל ניזוק, יש להחליפו על-ידי טכנאי שירות או אדם בעל הסמכה דומה, כדי למנוע סיכון.
- במקרה של תקלה כגון התחממות יתר, רעש חריג, ריח לא רגיל או שאיבה חלשה, מומלץ לפנות למרכז שירות. אל תפרקו, אל תתקנו ואל תשנו את המכשיר או את בסיס הטעינה ללא אישור.
- אל תפרקו ואל תרכיבו מחדש חלקים כלשהם, מלבד הרכיבים הניתנים להסרה המצוינים במדריך משתמש זה, אחרת הדבר עלול לגרום לסכנה.



**יחידה ראשית (Main Unit)**

- |                                       |   |
|---------------------------------------|---|
| 12. מיכל לפסולת מוצקה                 | 1. לחצן הפעלה (Power Button)            |
| 13. חיישן מפלס מים                    | 2. מכלול הידית (Handle Assembly)        |
| 14. לחצן הפעלה/כיווי הנחיות הקול      | 3. תצוגה (Display)                      |
| 15. פתח להסרת הידית                   | 4. לחצן שחרור מיכל המים המלוכלכים       |
| 16. חלון הרמקול                       | 5. מיכל מים מלוכלכים (Dirty Water Tank) |
| 17. מיכל מים נקיים (Clean Water Tank) | 6. לחצני פתיחת מכסה המברשת              |
| 18. חלון תצפית של מיכל המים הנקיים    | 7. מכסה המברשת                          |
| 19. קבוצת מגעים לטעינת היחידה הראשית  | 8. מברשת מתלגלת (Roller Brush)          |
| 20. פתח כניסת מים ביחידה הראשית       | 9. לחצן החלפת מצב (Mode Switching)      |
| 21. מכסה הצד של המברשת                | 10. לחצן ניקוי עצמי (Self-Cleaning)     |
| 22. לחצן פתיחת מכסה הצד של המברשת     | 11. לחצן פתיחת מכסה מיכל הפסולת המוצקה  |

**הערות לחצן הפעלה:**

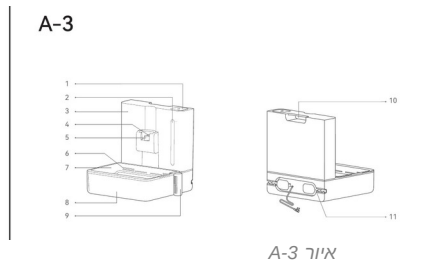
• לחיצה קצרה — הפעלה/עצירה של הניקוי. • לחיצה קצרה — עצירת ניקוי עצמי/ייבוש.

**הערות לחצן ניקוי עצמי:**

• לחיצה קצרה — הפעלה/הפסקה של ניקוי עצמי/ייבוש. • לחיצה ארוכה (3 שניות) — התחלת ייבוש עצמאי.



## ● תצוגת המוצר



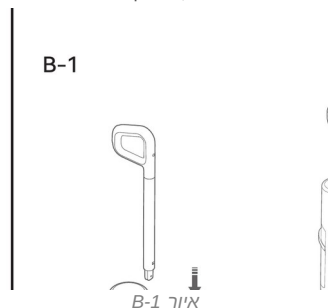
### תחנת הבסיס (Base Station)

1. מכסה מיכל המים הנקיים של תחנת הבסיס
2. חלון תצפית של מיכל המים הנקיים בתחנת הבסיס
3. מיכל מים נקיים של תחנת הבסיס
4. קבוצת מגעים לטעינת היחידה הראשית
5. פתח יציאת מים בתחנת הבסיס (לתדלוק היחידה הראשית)
6. פתח יציאת אוויר של המגש (לייבוש המברשת)
7. מגש (נשלף)
8. תושבת/מגש של תחנת הבסיס
9. מחזיק מברשת לניקוי
10. ידית מיכל תחנת הבסיס
11. תעלה לקיבוע כבל החשמל

## ● הרכבה

### התקנת הידית

1. התקנה: הכניסו את קצה הידית לאורך לתוך הגוף, וכאשר תשמעו קליק — ההתקנה הושלמה. ודאו שהידית מותקנת היטב.
2. פירוק: הכניסו כלי מתאים (לדוגמה מברג) לפתח להסרת הידית, החזיקו אותה ומשכו כלפי מעלה.



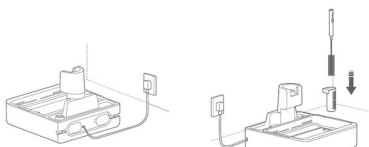
a: פתח להסרת הידית

## • הוראות שימוש

### התקנת תחנת הבסיס

1. כרכו את עודפי כבל החשמל סביב סלילי כבל החשמל ושבצו אותו לתוך התעלה לקיבוע כבל החשמל.
2. הציבו את תחנת הבסיס סמוך לקיר וחברו את מתאם החשמל לשקע.
3. חברו את מחזיק מברשת הניקוי לדופן הצדדית של תחנת הבסיס והתקינו את מברשת הניקוי.

B-2



איור B-2

### טעינה

הציבו את היחידה הראשית על תחנת הבסיס. כאשר שש הפסים בתצוגה ידלקו ברצף — הסוללה טעונה.

#### הערות:

- טענו את המכשיר במלואו לפני השימוש הראשון.
- לאחר שימוש רציף וממושך טמפרטורת הסוללה עולה, מה שמוביל לטעינה איטית — זוהי תופעה רגילה.

### מילוי מים אוטומטי

1. הסירו ומלאו את מיכל תחנת הבסיס במים נקיים וטריים עד למפלס המומלץ, ולאחר מכן התקינו אותו במקומו.
2. הציבו את היחידה הראשית בתחנה — מילוי מים אוטומטי יחל עד למילוי מיכל היחידה הראשית.



איור C-2

a: קו מפלס המים המרבי

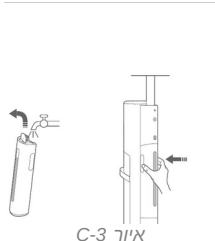
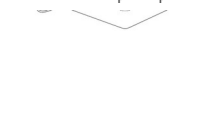
#### הערות:

- אל תסירו את היחידה הראשית מתחנת הבסיס בזמן מילוי המים האוטומטי.
- השתמשו רק במי ברז או בחומרי ניקוי ייעודיים — נוזלים אחרים אסורים.
- הקפידו שמפלס המים לא יחרוג מסימון המקסימום במיכל התחנה.
- אם המילוי ביחידה הראשית לא הסתיים כאשר יש מים בתחנה — התהליך יתחיל מחדש.
- בעת מילוי מים במפלס נמוך: פתיחת מכסה המיכל תפסיק את הרימה האוטומטית — ידרש להסיר ולהתקין מחדש את המיכל לחידוש התהליך.

## • הוראות שימוש

### מילוי מים ידני

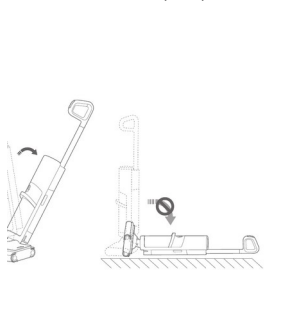
1. אחזו בשני צידי מיכל המים הנקיים ומשכו כלפיכם להוצאתו מהיחידה הראשית.
2. פתחו את מכסה המיכל, מלאו אותו במים נקיים עד למפלס המצוין וסגרו היטב.
3. הכניסו את המיכל בחזרה לגוף עד לקליק האופייני, המאשר התקנה תקינה.



איור C-3

### תחילת הניקוי

1. הפעלה הטו את שואב האבק ולחצו על לחצן ההפעלה. לחיצה חוזרת תעצור את הפעולה. לחיצה קצרה על לחצן המצבים מחליפה בין ניקוי אוטומטי, מצב שאיבת מים ומצב סילוק ח"ידיקים.
2. השהיה: הציבו את המכשיר אנכית. להמשך הפעולה הטו אותו שוב בתוך 3 דקות.



איור C-4

### הערות:

- בשימוש הראשון או כאשר המברשת המתגלגלת יבשה, המתנו להרטבתה לאחר ההפעלה לניקוי טוב יותר. רוקנו בזמן את מיכל המים המלוכלכים למניעת ריח.
- למניעת דליפות אל תשכיבו את המכשיר על צידו ואל תנערו אותו! בעת ניקוי המברשת הסירו את מיכלי המים הנקיים והמלוכלכים.
- המכשיר מיועד למשטחים קשיחים (פרקט, אריחים, שיש). אסור להשתמש בו על שטיחים, שמיכות ומשטחי בד אחרים.

## ● הוראות שימוש

### ניקוי עצמי

1. הצבו את היחידה הראשית בחזרה על תחנת הבסיס ולחצו לחיצה קצרה על לחצן הניקוי העצמי כדי להתחיל את הניקוי. לחצו לחיצה קצרה על לחצן ההפעלה או על לחצן הניקוי העצמי כדי לסיים את הניקוי העצמי של המברשת.
2. לאחר השלמת הניקוי העצמי, תחנת הבסיס תוסיף מים אוטומטית ותתחיל בייבוש המברשת. לחצו לחיצה קצרה על לחצן ההפעלה לסיים ייבוש המברשת.



איור C-5

### ייבוש עצמאי

לחצו והחזיקו את לחצן הניקוי העצמי במשך 3 שניות להתחלת ייבוש עצמאי, ולחצו לחיצה קצרה על לחצן ההפעלה או על לחצן הניקוי העצמי לסיים הייבוש.

### שימו לב:

- פונקציית הניקוי העצמי יכולה לפעול כאשר מחוון הסוללה מציג פס ירוק אחד או יותר.
- אל תיגעו במברשת בידיים או בחפצים אחרים בזמן הייבוש.
- לאחר השימוש מומלץ לבצע ניקוי עצמי וייבוש בזמן, או לנקות את המברשת ידנית ולהניחה במקום יבש וקריר, כדי למנוע התעבשות הזיפים והופעת ריח לא נעים.

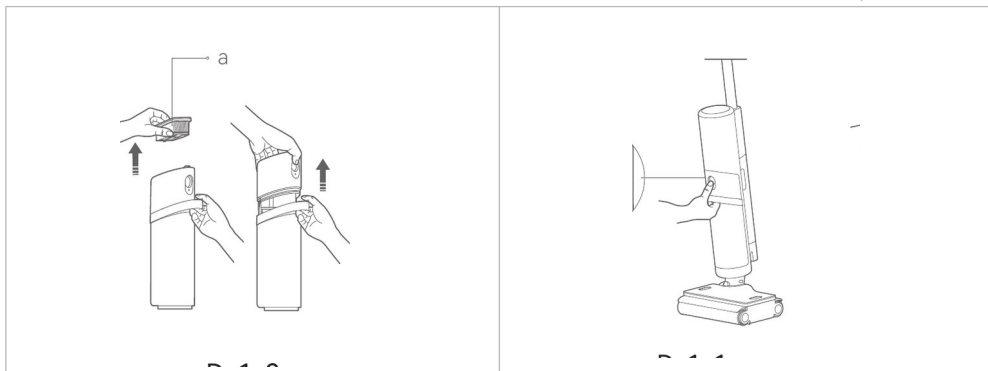
## • טיפול ותחזוקה

אזהרה: לפני ניקוי ותחזוקת המוצר, כבו אותו ונתקו את התקע מהשקע.

### ניקוי מיכל המים המלוכלכים

1. הסירו את מיכל המים המלוכלכים על-ידי לחיצה על לחצן שחרור המיכל. הסירו את אלמנט הסינון (a) והוציאו את מיכל הפסולת המוצקה.

איור D-1-1, D-1-2

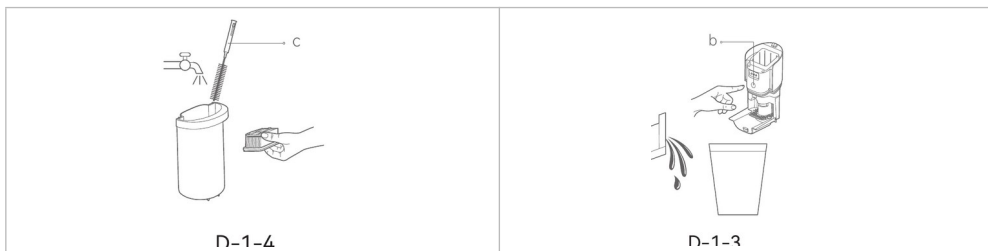


2. רוקנו את מיכל המים המלוכלכים. לחצו על לחצן פתיחת מכסה מיכל הפסולת המוצקה (b) ונקו את המיכל.

איור D-1-3

3. שטפו את מיכל המים המלוכלכים ובעזרת מברשת ניקוי נקו את הדפנות הפנימיות שלו. אם אלמנט הסינון מלוכלך וזקוק לניקוי, שטפו אותו במים והניחו במקום מאוורר לייבוש לפני שימוש חוזר.

איור D-1-4



4. נגבו את חיישן מפלס המים בעזרת מטלית לחה ונקייה. נקו את צינור ניקוח המים המלוכלכים (d) בעזרת מברשת נקייה (c).

איור D-1-5, D-1-6

5. לאחר הניקוי החזירו למקומם את אלמנט הסינון, מיכל הפסולת המוצקה ומיכל המים המלוכלכים.

איור D-1-7

a. אלמנט הסינון • b. לחצן פתיחת מכסה מיכל הפסולת המוצקה • c. מברשת ניקוי • d. צינור ניקוח המים המלוכלכים

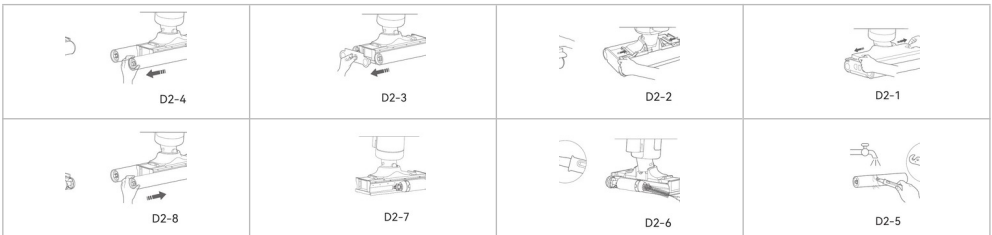
## • טיפול ותחזוקה

### הערות:

- נקו באופן קבוע את חיישן מפלס המים למניעת היווצרות שכבת אבנית, אשר עלולה לפגוע בדיוק המדידה.
- בעת הוצאת מיכל הפסולת המוצקה, אל תלחצו על לחצן פתיחת המכסה כדי למנוע פיזור הפסולת.
- הימנעו מהיפוך מיכל המים המלוכלכים — הדבר עלול לגרום לדליפת מים.

### ניקוי מכלול מברשת הרצפה

1. לחצו על לחצן פתיחת מכסה מברשת הרצפה כדי להסיר צד אחד של המכסה, חזרו על הפעולה כדי להסיר את הצד השני.
2. לחצו על לחצן פתיחת המכסה מצד המברשת כדי להסיר את המברשת.
3. השתמשו בלהב שעל מברשת הניקוי כדי להסיר שערות וחפצים זרים שנתקעו במברשת המתגלגלת. שטפו את המברשת במים נקיים.
4. השתמשו במברשת ניקוי לניקוי מברשת הרצפה משערות, לכלוך וחפצים זרים שנתקעו בפתח השאיבה.
5. לאחר ניקוי המברשות המתגלגלות התקינו את המברשת המתגלגלת הקדמית והאחורית בהתאם לצבע המברשות ולסימני הצבע על גוף המברשת. לבסוף, התקינו את מכסה מברשת הרצפה.

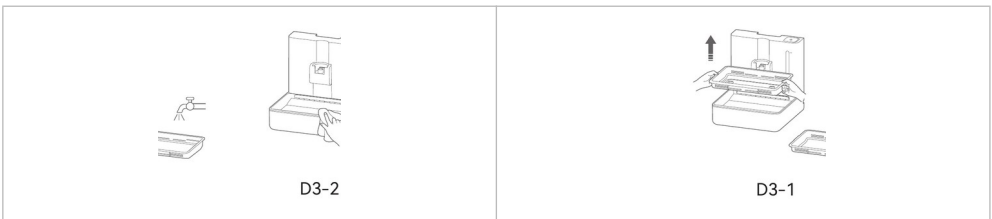


### הערה:

- בניקוי המברשת המתגלגלת, אם נדרש להטות את היחידה הראשית, אנא הסירו תחילה את מיכל המים הנקיים ואת מיכל המים המלוכלכים, כדי למנוע דליפת מים.
- ודאו שהמברשת מותקנת במקומה כראוי, אחרת היא עלולה לרעוד או להפוך לבלתי שמישה.

### ניקוי מגש תחנת הבסיס ותחנת הבסיס

1. נגבו את המגש במטלית לחה או הסירו אותו בכיוון המוצג באיור ושטפו אותו במים עד שיהיה נקי. תנו לו להתייבש במקום מאוורר והתקינו אותו במקומו.
2. אם לאחר הסרת מגש תחנת הבסיס משטח התחנה מלוכלך — נגבו אותו במטלית לחה.



## • פתרון תקלות

בעת התרחשות שגיאה המכשיר יפסיק לפעול. לפתרון תקלות עיינו בטבלה הבאה. אם הבעיה נמשכת, פנו למוכר.

פתרון	סיבה	סמלי תקלה
התקינו את מיכל המים המתוקים	מיכל המים הנקיים אינו מותקן	
התקינו את מיכל המים המלוכלכים	מיכל המים המלוכלכים אינו מותקן	
התקינו את מיכל המים	מיכל המים של תחנת הבסיס אינו מותקן	
מלאו את מיכל המים ידנית או החזירו את היחידה הראשית לתחנת הבסיס למילוי מים אוטומטי.	כמות מים לא מספקת במיכל המים הנקיים	
מלאו את מיכל המים בתחנת הבסיס	אין מים במיכל תחנת הבסיס	
נקו את מיכל המים המלוכלכים	מיכל המים המלוכלכים מלא	
בדקו אם המברשת הסתבכה או נחסמה על ידי גורמים זרים, נקו את המברשת.	המברשות המתגלגלות הסתבכו	
בדקו אם המברשת מותקנת במקומה	גליל המברשת אינו מותקן	
הסירו את מיכל המים המלוכלכים ונקו את צינורות תחנת הבסיס בעזרת המברשת.	צינור חסום	
העבירו את תחנת הבסיס למקום יבש.	תחתית תחנת הבסיס ספוגה במים ולא ניתן לטעון.	
המתינו עד שטמפרטורת הסוללה תרד לאחר עצירת המכשיר ונסו להשתמש בו שוב.	טמפרטורת הסוללה גבוהה מדי, אנא השתמשו בו מאוחר יותר.	
פנו למוכר	תקלה אחרת	—

פתרון	סיבה	תקלה
טענו במלואה לפני השימוש	הסוללה ריקה	המכשיר אינו פועל
המתינו עד שטמפרטורת הסוללה תחזור לרגיל ונסו שוב	הגנה מהתחממות יתר של הסוללה	
התקינו את מיכל המים המלוכלכים ואת מיכל המים הנקיים	מיכל המים הנקיים ומיכל המים המלוכלכים אינם מותקנים	
נקו את המיכל והתקינו אותו במקומו	מיכל המים המלוכלכים מלא יתר על המידה	
מלאו במים ידנית	אין מים במיכל המים של תחנת הבסיס	
פתחו את הסתימה בעזרת מברשת ניקוי	צינור ראש המברשת או מיכל המים המלוכלכים סתום	
נקו את המברשת המתגלגלת	המברשת המתגלגלת חסומה	
התקינו את הידית במקומה	ידית שואב האבק אינה מותקנת במקומה	
מלאו את מיכל המים	כמות מים לא מספקת במיכל המים הנקיים	המכשיר אינו מרסס מים
התקינו את המיכל למים נקיים במקומו	מיכל המים הנקיים אינו מותקן במקומו	
התקינו את מחסנית הסינון	המסנן אינו מותקן	דולפים מים מהחלק התחתון של ראש המברשת
תנו למחסנית הסינון להתייבש לפני השימוש	המסנן לא יובש לאחר הניקוי	
מומלץ לעבור למצב שאיבת מים	יותר מדי כתמי מים על הרצפה	
ודאו שכבל החשמל מחובר לרשת	תקע בסיס הטעינה אינו מחובר כראוי לשקע	טעינה לא תקינה
ודאו שהמכשיר מותקן כראוי על בסיס הטעינה	מגע לקוי בין היחידה הראשית לתחנת הבסיס	
רוקנו את מיכל המים המלוכלכים	מיכל המים המלוכלכים מלא	הניקוי העצמי אינו פועל
התקינו את מיכלי המים במקומם	מיכלי המים המלוכלכים והנקיים אינם מותקנים	
ודאו שהטעינה מספיקה לשימוש בפונקציית הניקוי העצמי	הסוללה כמעט ריקה או ריקה	אין הנחיות קוליות
לחצו לחיצה קצרה על לחצן הקול להפעלת ההנחיה הקולית	הנחיות הקול מושבתות	

**יחידה ראשית (Main Unit)**

שם המוצר: שואב אבק שוטף עומד

דגם המוצר: VXPS151

הספק נקוב: W 350

מתח נקוב: V 21.6 =

מיכל מים נקיים: ml 500

מיכל מים מלוכלכים: ml 700

קיבולת הסוללה: mAh 4000

**תחנת הבסיס (Base Station)**

דגם המוצר: VXST1A

מתח כניסה נקוב: V~ / 50-60 Hz 220-240

הספק נקוב: W 230

הספק יציאה נקוב: V = / 1 A 26

מיכל מים נקיים: L 5

## ● תעודת אחריות

תקופת האחריות: 1 שנה  
משך חיי השירות: 2 שנים

### מה אינו מכוסה באחריות?

- Deerma אינה אחראית להוצאות, נזק או תיקון בתנאים הבאים:
  - רכישת המכשירים אצל סוחר לא מורשה;
  - הפעלה או טיפול רשלניים, שימוש לא נכון, שבירה/נזק מכני, הפרת אופן ההפעלה, שימוש ללא קיום ההוראות המפורטות במדריך ההפעלה;
  - שימוש במכשיר מעבר למטרות הביתיות הרגילות (לדוגמה: בחללים מסחריים או למטרות השכרה);
  - שימוש בחלקים ללא קיום ההוראות המפורטות במדריך ההפעלה;
  - שימוש בחלקים ובאביזרים שלא יוצרו או הומלצו על ידי היצרן;
  - גורמים חיצוניים שאינם קשורים לאיכות המוצר ולשימוש בו, כגון מזג אוויר, שינויים, תאונות, הפסקות אספקת חשמל, קפיצות מתח או אסונות טבע;
  - תיקון או שינוי שבוצעו על ידי אנשים או סוכנים לא מורשים;
  - אי-ניקוי המכשיר מסתימות וחומרים מסוכנים אחרים;
  - בלאי רגיל, כולל חלקים החשופים בדרך כלל לבלאי (לרבות סוללה);
  - תקלות שנגרמו כתוצאה מהפעלה לא נכונה, לדוגמה חדירת נוזל למנגנון.
  - ללא אחריות: חומרים מתכלים ואביזרים (מסננים ומברשות).
- במקרה של גילוי תקלות ובשאלות בנושא שירות אחריות, פנו למוכר המוצר עם תיעוד הרכישה.

## ● אחסון ושינוע

- יש לאחסן את המכשיר במקום קריר ויבש, להימנע מחשיפה ישירה לשמש או מקרבה למקור חום.
- אם המכשיר אינו בשימוש לתקופה ארוכה, או לצורך שינוע, נתקו את החשמל, ארוזו אותו בקופסה ושמרו אותו במקום שאינו נגיש לילדים ובעלי חיים.
- בעת אחסון ארוך ללא שימוש מומלץ לטעון את הסוללה במלואה אחת לשלושה חודשים.
- יש לאחסן את המכשיר בחלל יבש ומאוורר, בטמפרטורה של  $+5^{\circ}\text{C}$  עד  $+35^{\circ}\text{C}$  ובלחות יחסית של עד 75%.
- לאחר שינוע המכשיר בתנאי טמפרטורה שלילית, חובה להשהותו לפני ההפעלה במשך לפחות שתיים בטמפרטורת החדר.
- הערה:** לפני האחסון כבו תחילה את החשמל, הוציאו ונקו/שטפו את כל הרכיבים והמסננים, ייבשו אותם לפחות 48 שעות בחלל חמים ויבש, ולאחר מכן הניחו את המוצר במקום יבש, מאוורר ושינוע נגיש לילדים ובעלי חיים.
- שימו לב!** הקפידו תמיד לשמור את המכשיר, האביזרים והמסננים נקיים ויבשים!
- מוצרי החשמל מובלים באריזה המקורית של היצרן. בזמן השינוע יש לדאוג למצב יציב של מוצר החשמל ברכב התחבורה תוך הסתמכות על הסמלים המסומנים על אריזת השינוע. במקרה של שינוע בטמפרטורות אוויר שליליות, חובה להשהות את המכשיר בטמפרטורת החדר במשך 2-3 שעות לפני תחילת ההפעלה.

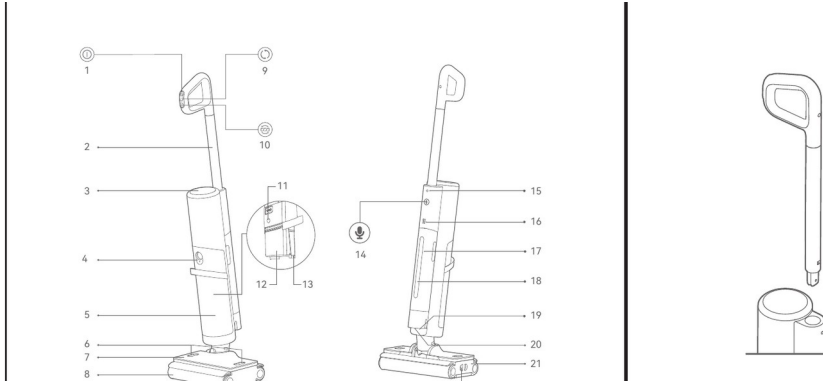
### סילוק אקולוגי

יש לבצע את סילוק המכשיר והאריזה בהתאם לתקנות ולכללים בתחום הטיפול בפסולת ייצור וצריכה. אריזות קרטון נא למסור למיחזור או להשליך למיכל המיועד לנייר.

כל המוצרים הנושאים את הסמל הזה הם פסולת של ציוד חשמלי ואלקטרוני (WEEE בהתאם להוראת EU/2012/19), שאין לערב עם פסולת ביתית בלתי ממוינת. במקום זאת, יש להגן על בריאות האדם ועל הסביבה על ידי מסירת הציוד המשמש לנקודת איסוף ייעודית של ציוד חשמלי ואלקטרוני, שמדינה הממשל או הרשויות המקומיות. סילוק ומיחזור נכונים יסייעו למנוע השלכות שליליות אפשריות לסביבה ולבריאות האדם. למידע נוסף על מיקום, תנאים ושעות הפעילות של נקודות איסוף אלה, פנו למתקן או לרשויות המקומיות.

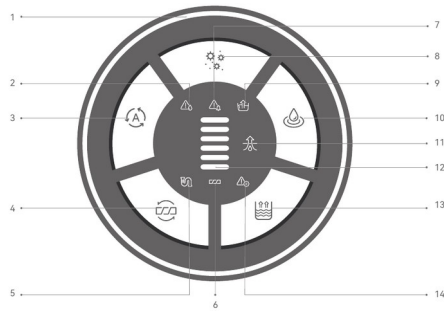


**איור A-1 — יחידה ראשית (Main Unit)**



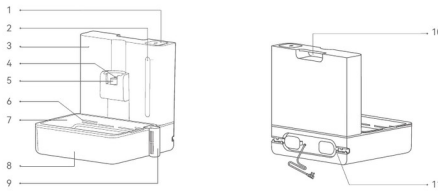
**איור A-2 — תצוגת LED**

**A-2**



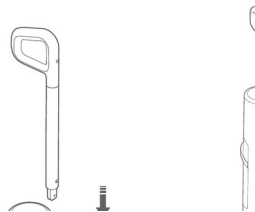
איור A-3 — תחנת הבסיס (Base Station)

A-3



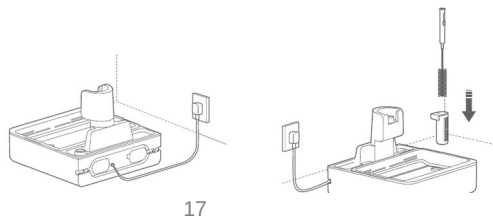
איור B-1 — התקנת הידית

B-1

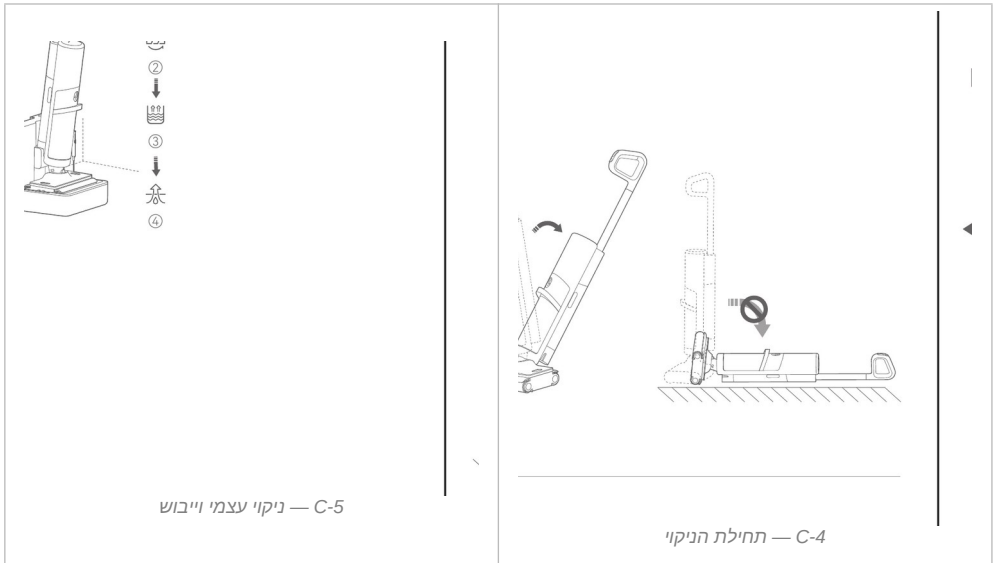
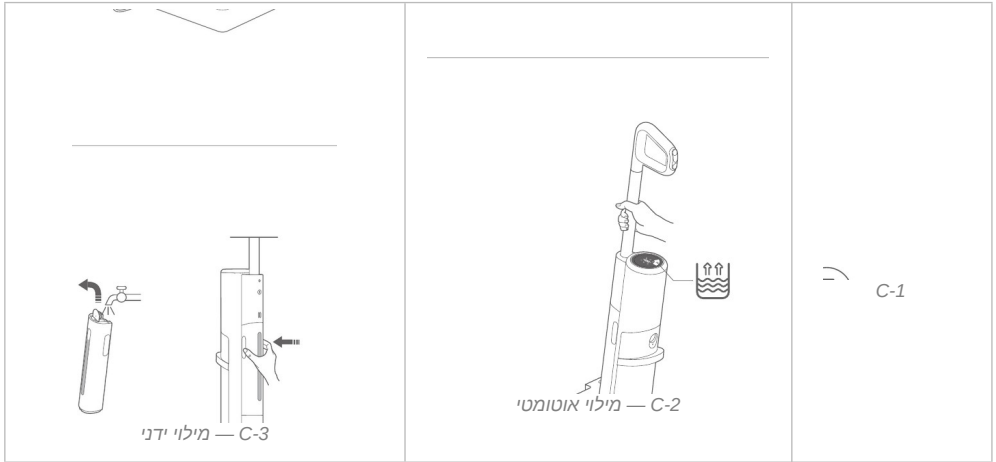


איור B-2 — התקנת תחנת הבסיס

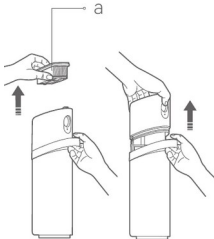
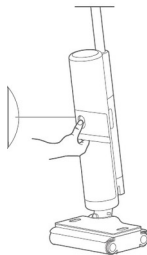
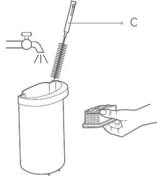

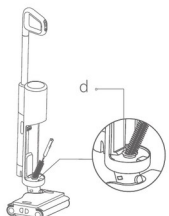

B-2

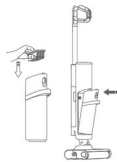


איורי C — הפעלה ומילוי מים



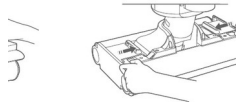
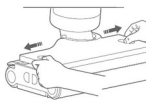
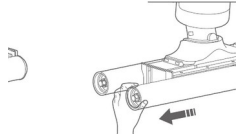
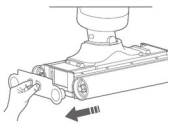
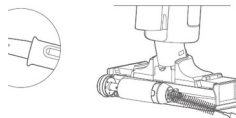
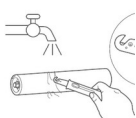
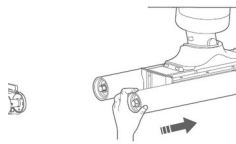
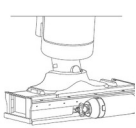
איורי D-1 — ניקוי מיכל המלוכלכים

 <p>D-1-2</p>	 <p>D-1-1</p>
 <p>D-1-4</p>	 <p>D-1-3</p>
 <p>D-1-4</p>	 <p>D-1-5</p>

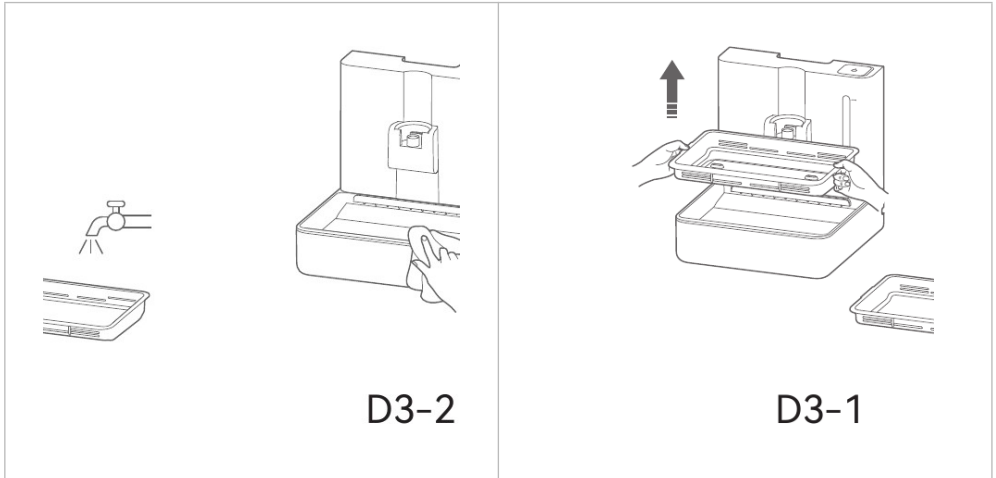


D-1-7

איורי D-2 — ניקוי מברשת הרצפה

 <p>D2-2</p>	 <p>D2-1</p>
 <p>D2-4</p>	 <p>D2-3</p>
 <p>D2-6</p>	 <p>D2-5</p>
 <p>D2-8</p>	 <p>D2-7</p>

איורי D-3 — ניקוי מגש תחנת הבסיס





## הוראות בטיחות חשובות

**בזמן השימוש במוצר יש למלא אחר הוראות בטיחות בסיסיות כולל הנחיות שלהלן: קראו את כל ההוראות לפני השימוש במוצר.**

### אזהרה – להפחתת סכנת התלקחות, התחשמלות או פגיעה:

1. השתמשו במכשיר לשימוש שלו הוא נועד.
2. להגנה מפני סכנת התחשמלות, אל תטבלו את חלקי המכשיר במים או בנוזלים אחרים.
3. לעולם אל תמשכו את כבל אספקת החשמל / ספק הכוח לניתוק המכשיר מהשקע; אחזו את התקע ונתקו אותו.
4. אל תאפשרו לתקע לגעת במשטחים חמים.
5. אל תעבירו את המכשיר על הכבל.
6. אל תפעילו את המכשיר עם כבל או תקע פגום, או אם המכשיר או אחד מחלקיו נפל או ניזוק. למניעת סכנת התחשמלות, אל תפרקו ואל תנסו לתקן את המוצר. הפנו את המכשיר לבדיקה ותיקון. תיקון או הרכבה לא נכונים יכולים לגרום להתחשמלות או לפגיעה באנשים בזמן השימוש במוצר.
7. יש להשגיח בהקפדה בזמן שמשתמשים במכשיר ליד ילדים. אל תשאירו את המכשיר ללא השגחה.
8. שמרו על שיער, בגדים, אצבעות ואברי הגוף הרחק מהפתחים והחלקים הנעים.
9. אל תשאבו נוזלים דליקים כמו דלק, ואל תשתמשו באזורים בהם הם נמצאים.
10. אל תשאבו חפצים דולקים או מעשנים, כמו סיגריות, גפרורים או אפר חם.
11. נקטו בזהירות יתרה בזמן ניקוי מדרגות.
12. אל תשתמשו במוצר ללא מסננים.
13. מכשיר זה נועד לשימוש ביתי בלבד. מלאו אחר הוראות ההפעלה שבחוברת הוראות זו.
14. אל תאפשרו לשחק עם המכשיר. יש לשים לב במיוחד בזמן השימוש ליד ילדים וחיות מחמד.
15. השתמשו אך ורק על פי המתואר בחוברת זו. השתמשו אך ורק באביזרים המומלצים על ידי היצרן.
16. הרחיקו את המכשיר ממשטחים חמים.
17. אל תנתקו את המכשיר מהחשמל על ידי משיכת הכבל. לניתוק, אחזו את התקע ולא את הכבל.
18. אל תגעו בתקע או במוצר בידיים רטובות.
19. אל תכניסו חפצים לתוך הפתחים. אל תשתמשו במכשיר אם אחד הפתחים חסום. שמרו על הפתחים נקיים מאבק, מוך, שיער או כל דבר העלול לחסום את זרימת האוויר.
20. אחסנו את המכשיר בתוך הבית, במקום קריר ויבש.
21. אל תטבלו את המוצר במים או בנוזלים אחרים.
22. שמרו והרחיקו את האביזרים והפתחים האחרים הרחק מהפנים והגוף שלכם.
23. אם פתיל היינה ניזוק, כדי להימנע מסכנה, החלפתו תיעשה על ידי סוכן השירות שלו או על ידי אדם מוסמך אחר.
24. ההוראות מציגות כי מכשירים לא נועדו להיות מופעלים באמצעות מערכת נפרדת של שלט רחוק או טיימר חיצוני.
25. לאחר השימוש וטרם הניקוי, הוציאו את תקע החשמל.
26. מכשיר זה אינו מיועד לשימוש על ידי אנשים (כולל ילדים) עם יכולות פיזיות, חושיות או שכליות מופחתות, או עם העדר ניסיון וידע. אלא אם הם תחת פיקוח או שקיבלו הנחיות לשימוש במכשיר על ידי האדם האחראי לבטיחותם. ילדים צריכים להיות תחת השגחה, כדי להבטיח, שהם לא משחקים עם המכשיר.

### במידה והמוצר נטען מרשת החשמל – הוראות בטיחות והפעלה לטעינת המוצר:

1. לשם טעינת המוצר חבר את ספק הכוח לרשת החשמל ולמוצר.
2. לשם טעינה ראשונית חבר והטען את המוצר למשך 12 שעות ברציפות.

3. לביצוע טעינה נוספת חבר את המוצר למשך 5 עד 6 שעות לטעינה מלאה.
4. אין להשאיר את המוצר מחובר לרשת החשמל לאחר שהסוללה התמלאה.
5. חייבים להסיר את הסוללה מהמכשיר לפני השלכתו.
6. חייבים לנתק את המכשיר ממקור הזינה הראשי בעת הסרת הסוללה.
7. זהירות סכנה! החלפה שגויה עלולה לגרום לפיצוץ, יש להחליף אך ורק בסוללה דומה או שקולה. אין לחשוף את הסוללה או מארז הסוללה לחום גבוה כגון אור שמש, אש וכדומה.
8. אין להשליך את הסוללה לאשפה אלא במתקני מחזור המיועדים לכך.

## הוראות בטיחות לשימוש במטען / ספק כוח:

1. יש לפעול ע"פ כללי הבטיחות הבאים בעת שימוש במטענים וספקי כוח.
2. ודא שלמות ותקינות כבל החשמל והתקע.
3. אין להכניס או להוציא את התקע מרשת החשמל בידים רטובות.
4. אין לפתוח את המטען. במקרה של בעיה כלשהי, יש לפנות למעבדת השירות הקרובה.
5. יש להרחיק את המטען מנוזלים.
6. במקרה של ריח מוזר או רעשים שמקורם במטען, יש לנתקו מיידית מרשת החשמל ולפנות למעבדת שירות.
7. המטען מיועד לשימוש בתוך מבנה בלבד; לא לשימוש חיצוני ולא לשימוש בסביבה לחה.
8. לפני ניקוי המטען יש לנתקו מרשת החשמל.