

Благодарим Вас за выбор продукции компании DEERMA.  
Внимательно прочтите данное руководство  
по эксплуатации перед использованием

Импортер: ООО «Рустон»  
Адрес импортера: 143440, Россия, Московская область, г.о. Красногорск, пгт. Путилково, тер. Гринвуд, стр. 17, эт. 5, помещ. 230

Дата производства зашифрована в серийном номере: первые две цифры указывают на год производства, следующие две – месяц производства.  
Информация о сертификации продукции указана на этикетке товара.

## • Инструкции по использованию

### Автоматическое заполнение водой

- Снимите и наполните резервуар базовой станции свежей, чистой водой до рекомендуемого уровня, затем установите его на место.
- Поставьте основной блок в станцию – начнется автоматическое пополнение воды до заполнения резервуара основного блока.

a: Линия максимального уровня воды

Примечания:

- Не снимайте основной блок с базовой станции во время автоматического пополнения воды.
- Используйте только водопроводную воду или специальные чистящие средства – другие жидкости запрещены.
- Следите, чтобы уровень воды не превышал максимальную отметку в резервуаре станции.
- Если долив в основном блоке не завершился при наличии воды в станции, процесс начнется повторно.
- При доливке воды при низком уровне: открытие крышки бака превратит автоматическую подачу – потребуется снять и заново установить бак для возобновления процесса.

Fig C-2

### Ручное заполнение водой

- Возьмитесь за обе стороны резервуара для чистой воды и потяните на себя, чтобы извлечь его из основного блока.
- Откройте крышку резервуара, наполните его чистой водой до указанного уровня и плотно закройте.
- Вставьте резервуар обратно в корпус до характерного щелчка, подтверждающего правильную установку.

Fig C-3

### Начало уборки

- Для запуска наклоните пылесос и нажмите кнопку питания. Повторное нажатие остановит работу. Короткое нажатие кнопки режимов переключает между автоматической уборкой, режимом всасывания воды и режимом удаления бактерий.
- Приостановка: установите устройство вертикально. Для продолжения работы снова наклоните в течение 3 минут.

Примечания:

- При первом использовании или сухой роликовой щётке дождитесь её увлажнения после включения для лучшей очистки. Современно опустошайте резервуар для грязной воды во избежание запаха.
- Во избежание протечек не ставьте устройство набок и не трясите основной блок! При чистке щетки снимайте баки для чистой и грязной воды.
- Устройство предназначено для твердых покрытий (ламинат, плитка, мрамор). Запрещено использовать на коврах, одеялах и других тканевых поверхностях.

Fig C-4

5

## • Инструкции по использованию

### Самоочистка

- Поместите основной блок обратно в базовую станцию и кратковременно нажмите кнопку самоочистки, чтобы начать самоочистку. Коротко нажмите кнопку питания или кнопку самоочистки, чтобы завершить самоочистку щетки.
- После завершения самоочистки базовая станция автоматически добавит воду и начнет сушку щетки. Коротко нажмите кнопку питания, чтобы завершить сушку щетки.

### Самостоятельная сушка

Нажмите и удерживайте кнопку самоочистки в течение 3 секунд, чтобы начать независимую сушку, и коротко нажмите кнопку питания или кнопку самоочистки, чтобы завершить сушку.

Внимание:

- Функция самоочистки может быть выполнена, когда индикатор батареи имеет одну или более зеленых полосок.
- Не прикасайтесь к щетке руками или другими предметами во время сушки.
- После использования рекомендуется одновременно проводить самоочистку и сушку, либо очищать щетку вручную и помещать ее в сухое прохладное место, чтобы избежать заплесневения щетины и появления неприятного запаха.

Fig C-5

## • Уход и обслуживание

**ПРЕДУПРЕЖДЕНИЕ:** Перед чисткой и обслуживанием изделия выключите его и выньте вилку из розетки.

### Очистка резервуаров для грязной воды

- Снимите резервуар для грязной воды, нажав кнопку снятия резервуара для грязной воды. Снимите фильтрующий элемент (a) и вытащите контейнер для твердого мусора.  
Fig D-1-1, D-1-2

- Опорожните резервуар для грязной воды. Нажмите кнопку открывания крышки контейнера для твердого мусора (b) и очистите контейнер.  
Fig D-1-3

Примечания:

- При первом использовании или сухой роликовой щётке дождитесь её увлажнения после включения для лучшей очистки. Современно опустошайте резервуар для грязной воды во избежание запаха.
- Во избежание протечек не ставьте устройство набок и не трясите основной блок! При чистке щетки снимайте баки для чистой и грязной воды.
- Устройство предназначено для твердых покрытий (ламинат, плитка, мрамор). Запрещено использовать на коврах, одеялах и других тканевых поверхностях.

Fig D-1-4

- Протрите датчик уровня воды чистой влажной тряпкой. Очистите трубу слива грязной воды (d) с помощью чистой щетки (c).  
Fig D-1-5, D-1-6

6

## • Уход и обслуживание

### Уход и обслуживание

- После очистки установите на место фильтрующий элемент, контейнер для твердого мусора и резервуар для грязной воды.  
Fig D-1-7

- Фильтрующий элемент
- Кнопка открывания крышки контейнера для твердого мусора
- Чистящая щетка
- Труба слива грязных вод

Примечания:

- Регулярно очищайте датчик уровня воды для предотвращения образования налета, который может нарушить точность измерений.
- Извлекайте контейнер для твердых отходов, не нажимайте кнопку открытия крышки во избежание рассыпания мусора.
- Избегайте переворачивания бака для грязной воды – это может привести к её протеканию.

### Очистка узла напольной щетки

- Нажмите кнопку снятия крышки напольной щетки, чтобы снять одну сторону крышки напольной щетки, повторите действия, чтобы снять другую сторону чистой водой.
- Нажмите кнопку снятия крышки со стороны щетки, чтобы снять щетку.
- Используйте резец на щетке для очистки, чтобы удалить все волосы и посторонние предметы, которые застряли в роликовой щетке. Промойте щетку чистой водой.
- Используйте щетку для очистки половой щетки от прилипших волос, грязи и посторонних предметов, забившихся во всасывающее отверстие.
- После очистки роликовых щеток установите переднюю и заднюю роликовые щетки в соответствии с цветном роликовых щеток и цветным меткам на корпусе щетки, наконец, установите крышку щетки для пола.

Примечания:

- При очистке роликовой щетки, если необходимо наклонить основной блок, пожалуйста, сначала снимите резервуар для чистой воды и резервуар для грязной воды, чтобы избежать вытекания воды.
- Убедитесь, что щетка установлена на место правильно, иначе она может дребезжать или стать непригодной для использования.

Fig D-2 (D2-1-D2-8)

### Очистка лотка базовой станции и базовой станции

- Протрите лоток влажной тканью или снимите его в направлении, показанном на рисунке, и промойте водой, пока он не станет чистым. Дайте высохнуть в проветриваемом помещении и установите на место.
- Если после снятия лотка базовой станции поверхность базовой станции загрязнена, протрите ее влажной тканью.

Fig D-3

7

## • Устранение неполадок

При возникновении ошибки прибор перестанет работать. Для устранения неполадок обратитесь к следующей таблице. Если проблема сохраняется, обратитесь к продавцу.

Значки неисправностей	Причина	Решение
	Не установлен резервуар для чистой воды	Установка резервуара для пресной воды
	Не установлен резервуар для грязных вод	Установка резервуара для грязных вод
	Не установлен резервуар для воды базовой станции	Установка резервуара для воды
	Недостаточное количество воды в резервуаре для чистой воды	Заполните резервуар для воды вручную или верните основной блок на базовую станцию для автоматического заполнения водой.
	В резервуаре базовой станции нет воды	Заполнение резервуара для воды на базовой станции
	Резервуар для грязных вод полон	Очистите резервуар для грязных вод
	Ролики щеток загудались	Проверьте, не загудались ли щетка или не заблокирована ли она посторонними предметами, очистите щетку.
	Не установлен щеточный ролик	Проверьте, установлена ли щетка на место
	Заблокированная трубка	Снимите резервуар для грязных вод и прочистите трубу основной станции с помощью щетки.
	Дно базовой станции пропитано водой и не может быть заряжено.	Переместите базовую станцию в сухое место.
	Температура аккумулятора слишком высока, пожалуйста, используйте его позже.	Подождите, пока температура батареи снизится после остановки устройства, и попробуйте использовать его снова.
	Другая неисправность	Обратитесь к продавцу

8

## • Устранение неполадок

Неисправность	Причина	Решение
Прибор не работает	Батарея разряжена	Полностью зарядить для использования
	Защита от перегрева батареи	Подождите, пока температура аккумулятора вернется к норме, и повторите попытку
	Резервуар чистой воды и резервуар для грязных вод не установлены	Установите резервуар для грязной воды, резервуар для чистой воды
	Резервуар для грязной воды переполюсован	Очистите резервуар и установите его на место
	В резервуаре для воды базовой станции нет воды	Наполнить водой вручную
Устройство не распыляет воду	Засорена трубка головки щетки или резервуар для грязной воды	Прочистите засор щеткой для очистки
	Роликовая щетка заблокирована	Прочистите роликовую щетку
	Ручка пылесоса не установлена на место	Установите ручку на место
Из нижней части щетки протекает вода	Недостаточное количество воды в резервуаре для чистой воды	Наполните резервуар для воды
	Резервуар для чистой воды не установлен на место	Установите бак для чистой воды на место
Из нижней части щетки протекает вода	Фильтр не установлен	Установите фильтрующий картридж
	Фильтр не просушен после очистки	Дайте фильтрующему картриджу высохнуть перед использованием
Неправильная зарядка	Слишком много пятен от воды на полу	Рекомендуется переключиться в режим всасывания воды
	Вилка зарядной базы неправильно вставлена в розетку	Убедитесь, что шнур питания подключен к сети
Не работает самоочистка	Плохой контакт между основным блоком и базовой станцией	Убедитесь, что прибор правильно установлен на зарядной базе
	Резервуар для грязной воды полон	Опорожните резервуар для грязной воды
Нет голосовых подсказок	Не установлены баки для грязной и чистой воды	Установите на место резервуары для воды
	Низкий заряд или разряженный аккумулятор	Убедитесь, что заряд достаточен для использования функции самоочистки

9

## • Спецификация

Основной блок

Название продукта: Мощный вертикальный пылесос  
Модель продукта: VXPS151  
Номинальная мощность: 350 Вт  
Номинальное напряжение: 21,6 В  $\approx$   
Резервуар для чистой воды: 500 мл  
Резервуар для грязной воды: 700 мл  
Емкость аккумулятора: 4000 мАч

Базовая станция

Модель продукта: VXST1A  
Номинальное входное напряжение: 220-240 В~ 50-60 Гц  
Номинальная выходная мощность: 26 В  $\approx$  1 А  
Резервуар для чистой воды: 5 л

10

## • Гарантийные Обязательства

Гарантийный срок: 1 год  
Срок службы: 2 года

ЧТО НЕ ПОКРЫВАЕТ ГАРАНТИЯ?

Deerma не несет ответственности за расходы, ущерб или ремонт при следующих условиях:

- Приобретение приборов у неавторизованного дилера;
- Небрежная эксплуатация или обращение, неправильное использование, бой/механические повреждения, нарушения режима эксплуатации, использование без соблюдения инструкций, изложенных в руководстве по эксплуатации;
- Использование прибора за рамками обычных бытовых целей (например, в коммерческих помещениях или в целях аренды);
- Использование деталей без соблюдения инструкций, изложенных в руководстве по эксплуатации;
- Использование деталей и аксессуаров, которые не были произведены или рекомендованы производителем;
- Внешние факторы, не связанные с качеством изделия и его использованием, такие как погода, модификации, аварии, перебои в электроснабжении, скачки напряжения или стихийные бедствия;
- Ремонт или модификация, выполненные неавторизованными лицами или агентами;
- Невыполнение очистки прибора от засорения и других опасных материалов;
- Обычный износ, в том числе деталей, обычно подверженных износу (в том числе аккумулятор);
- Поломки, возникшие в результате неправильной эксплуатации, например, при попадании жидкости в механизм.
- Без гарантии: расходные материалы и аксессуары (фильтра и щетки).

В случае обнаружения неисправностей и по вопросам гарантийного обслуживания, с документом о покупке, обратитесь к продавцу товара.

11

## • Хранение и транспортировка

- Хранить прибор в прохладном сухом месте, избегать попадания прямых солнечных лучей или близости к источнику тепла.
- Если прибор не используется в течение длительного времени, либо для транспортировки, отключите питание, упакуйте его в коробку и храните прибор в недоступном для детей и животных месте.
- При длительном хранении без использования рекомендуется полностью зарядить аккумулятор раз в три месяца.

- Прибор хранить в проветриваемом сухом помещении при температуре от +5° C до +35° C и относительной влажности воздуха не более 75%.
- После транспортировки прибора в условиях отрицательных температур необходимо выдержка перед включением не менее двух часов при комнатной температуре.

**Примечание:** перед хранением сначала выключите питание, вытащите и очистите/промойте все компоненты и фильтра, сушите их не менее 48 часов в сухом теплом помещении, а затем поместите изделие в сухое, проветриваемое, недоступное для детей и животных место.

**Внимание!** Всегда содержите прибор, аксессуары и фильтра чистыми и сухими!

Бытовая техника транспортируется в заводской упаковке. При транспортировке необходимо обеспечить устойчивое положение бытовой техники в транспортном средстве руководствуясь символами, указанными на транспортной упаковке. В случае транспортировки при отрицательных температурах воздуха, обязательно выдержите прибор при комнатной температуре 2-3 часа перед началом эксплуатации.

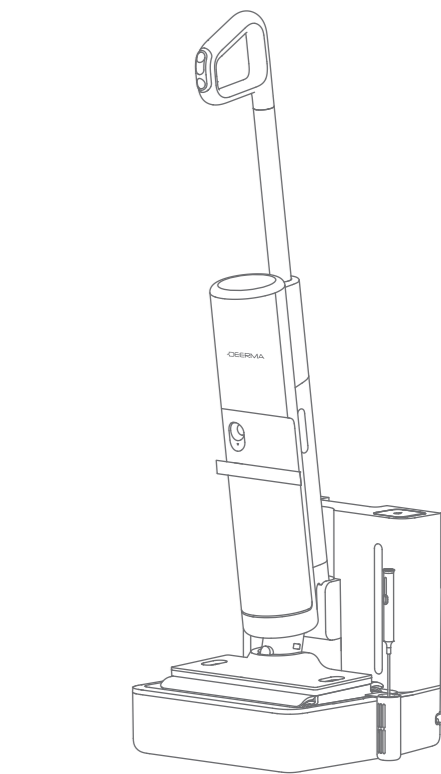
### Экологическая утилизация

Утилизацию прибора и упаковки проводите в порядке, установленном нормами и правилами в области обращения с отходами производства и потребления. Картонные упаковки сдавайте в макулатуру или выбрасывайте в контейнер, предназначенный для бумаги.

Все изделия с этим символом являются отходами электрического и электронного оборудования (WEEE в соответствии с директивой 2012/19/EU), которые не следует смешивать с несортированным бытовым мусором. Вместо этого необходимо защитить здоровье людей и окружающую среду, сдав отработанное оборудование в специальный пункт приема отработанного электрического и электронного оборудования, назначенный правительством или местными властями. Правильная утилизация и переработка помогут предотвратить возможные негативные последствия для окружающей среды и здоровья людей. За дополнительной информацией о местонахождении, а также об условиях и сроках работы таких пунктов сбора обращайтесь к установщику или в местные органы власти



12



# VX900 Ultra

Deerma  
Мощный вертикальный пылесос

Руководство пользователя

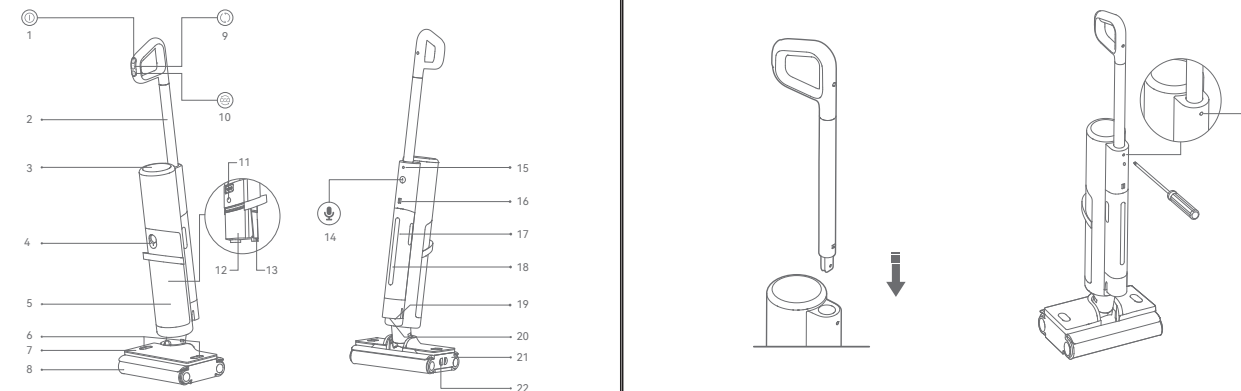
13

Guangdong Deerma Health Technology Co., Ltd.

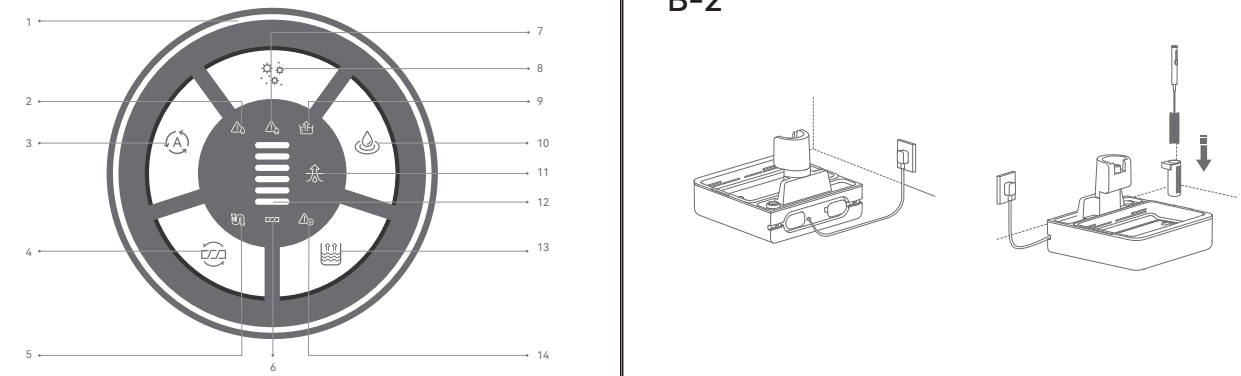
Address: No.9 Chuangsheng Road, Xincun Village, Beijiao Town, Shunde District, Foshan City, Guangdong Province, China

Сделано в Китае

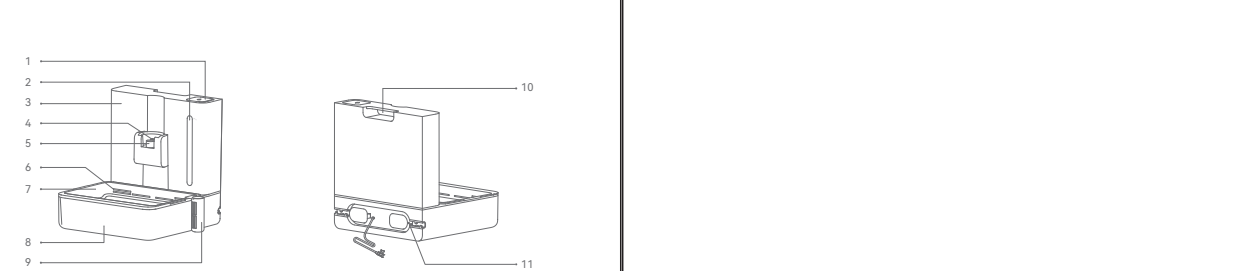
A-1



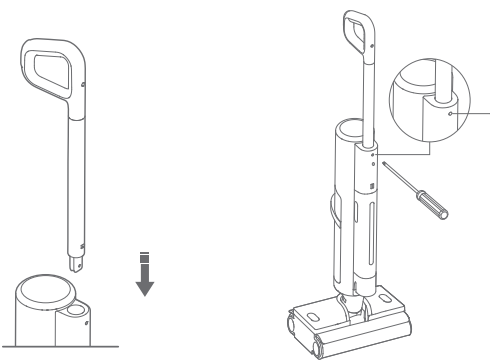
A-2



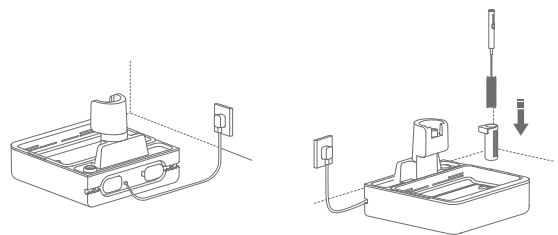
A-3



B-1



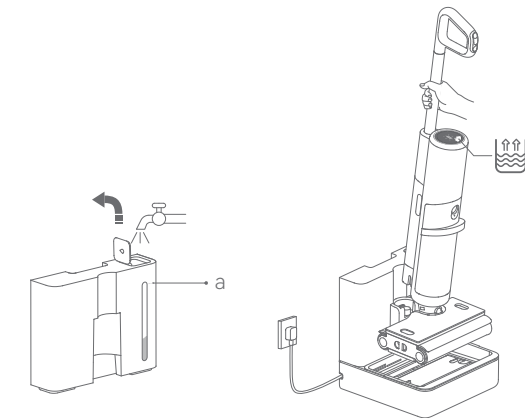
B-2



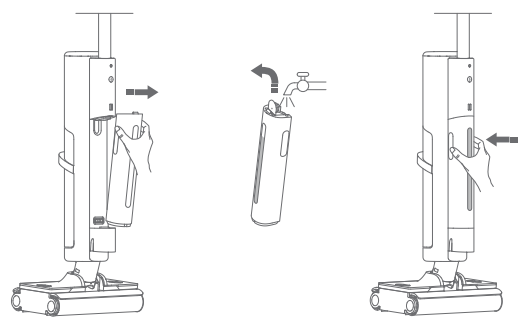
C-1



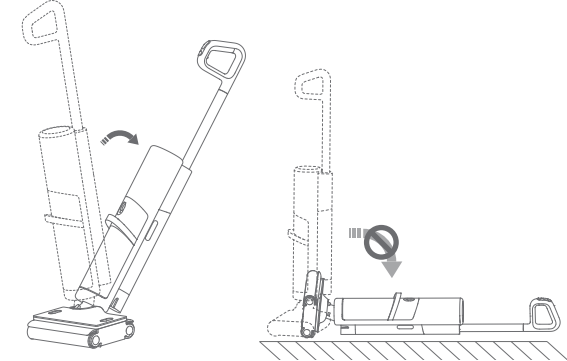
C-2



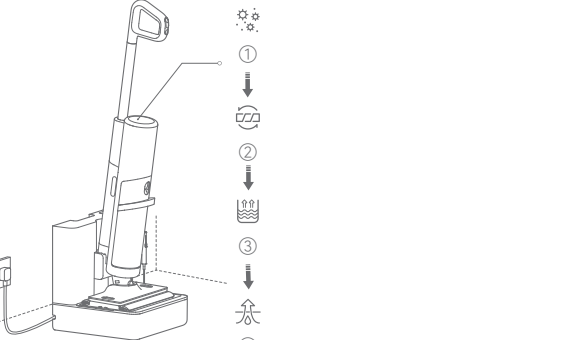
C-3



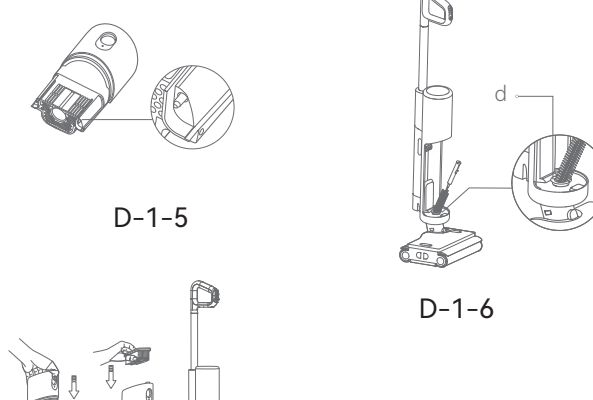
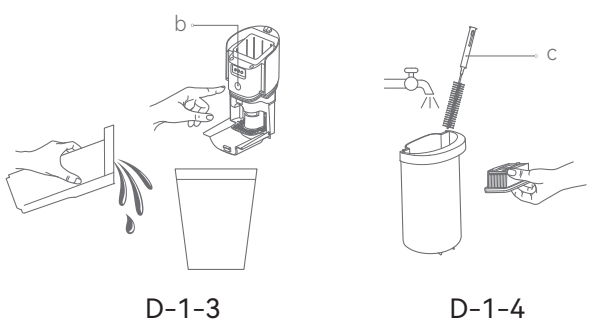
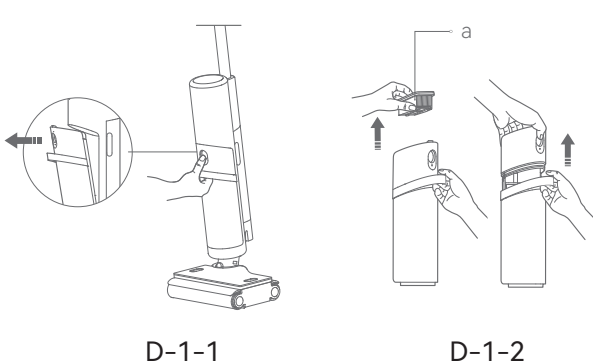
C-4



C-5

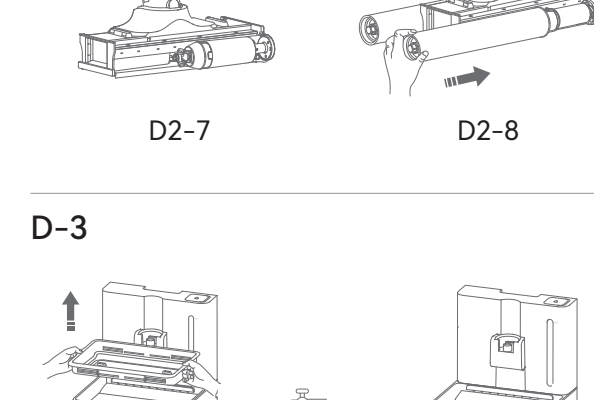
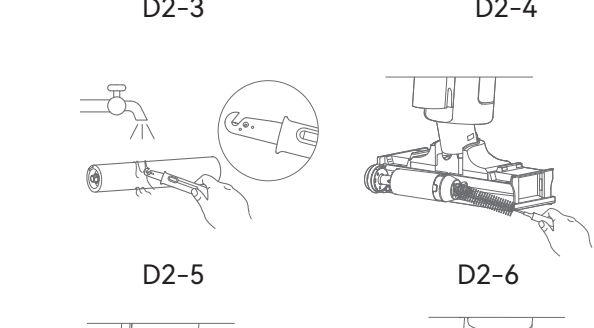
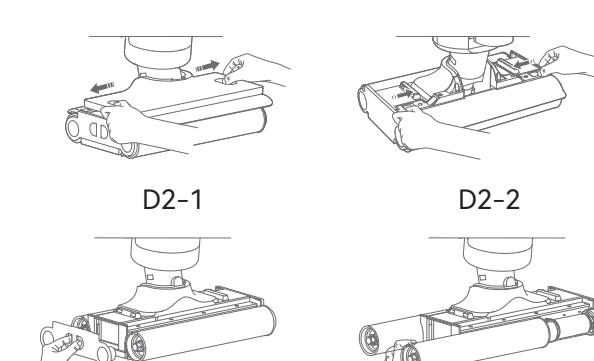


D-1



D-1-7

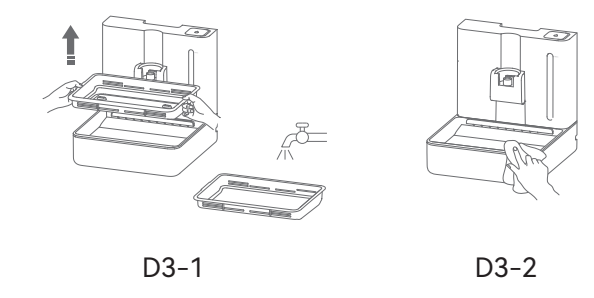
D-2



D-2-7

D-2-8

D-3



D3-1

D3-2

• Меры предосторожности

RU

## Введение

## Важно:

Перед использованием прибора внимательно прочтите данное руководство по эксплуатации в целях вашей безопасности и безопасности окружающих и сохраните его для дальнейшего использования! Поставщик не несет ответственности за ущерб, вызванный неправильной эксплуатацией прибора.

## Примечания:

- Иллюстрации деталей, аксессуаров и пользовательских интерфейсов, в руководстве приведены только для справки. Из-за обновления и модернизации прибора могут быть небольшие различия между фактическим внешним видом и схематическим изображением. Пожалуйста, обратитесь к фактическому внешнему виду прибора.
- Предприятие-изготовитель в связи с постоянным техническим совершенствованием, оставляет за собой право менять технические характеристики, комплектацию и дизайн без отражения в Руководстве по эксплуатации, и они могут отличаться в зависимости от модификации и партии поставки.

## Меры предосторожности

Этот прибор предназначен только для домашнего использования. Перед использованием прибора внимательно прочтите данное руководство пользователя и храните его надлежащим образом.

- Этот прибор не предназначен для использования лицами (включая детей) с ограниченными физическими, сенсорными или умственными способностями или с недостатком опыта и знаний, если они не находятся под присмотром или не проинструктированы об использовании прибора лицом, ответственным за их безопасность.
- Дети должны находиться под присмотром, чтобы убедиться, что они не играют с прибором.

- Этот прибор могут использовать дети в возрасте от 8 лет и старше, а также лица с ограниченными физическими, сенсорными или умственными способностями или с недостатком опыта и знаний, если они находятся под присмотром или проинструктированы об использовании прибора безопасным способом и понимают связанные с этим опасности. Дети не должны играть с прибором. Чистка и обслуживание пользователем не должны выполняться детьми без присмотра.

- Не используйте на открытом воздухе, на поверхностях, отличных от пола, или в коммерческих или промышленных помещениях.

- Не используйте для сбора высокотемпературных веществ (например, непотушенных окурков, спичек, горячего пепла и т. д.), сверхмелких частиц (например, известки, цемента, древесной щепы, гипсового порошка, золы, древесного угля и т. д.), опасных предметов (например, растворителей, моющих средств и т. д.), едких химикатов, пенящихся жидкостей и других веществ с неопределенными физическими свойствами.

- Не используйте для сбора легко воспламеняющихся и взрывоопасных жидкостей, таких как бензин, и запрещено собирать токсичные растворы, такие как аммиачный отбеливатель, аммиачную воду или очистители канализации.

- Не используйте для сбора острых предметов, таких как осколки стекла, булавки, скрепки, камни, гипс или большие куски бумаги. Эти вещества могут вызвать засорение или повреждение прибора.

1

• Меры предосторожности

RU

## Введение

- Не используйте для сбора пятен с сильными жирными, липкими или красящими свойствами, такими как крем для обуви, краска или пигменты.

- Не заряжайте и не храните изделие вблизи источников тепла или во влажных помещениях (например, на кухне или в ванной).

- Не добавляйте дезинфицирующие средства, эфирные масла, уксус, духи и т. д. в резервуар для воды, так как они могут повредить прибор.

- Не кладите мелкие предметы на воздуховыпускное отверстие и не блокируйте его. Немедленно уберите все мелкие предметы, которые могут помешать свободному потоку воздуха из воздуховыпускного отверстия, чтобы предотвратить перегрев прибора.

- Не погружайте прибор в жидкости и не подвергайте его воздействию прямых солнечных лучей.

- Будьте особенно осторожны при уборке на лестнице.

- Не поднимайте, не переносите, не наклоняйте и не кладите прибор горизонтально во время работы, чтобы предотвратить попадание жидкости в двигатель.

- В этом приборе установлены батареи, которые могут заменять только квалифицированные специалисты.

- ВНИМАНИЕ: для зарядки аккумулятора используйте только зарядное устройство, поставляемое с данным устройством.

- Пожалуйста, заряжайте в соответствии с номинальным напряжением, указанным на зарядной базе.

- Не прикасайтесь к вилке или любым токоведущим частям устройства мокрыми руками, чтобы предотвратить риск поражения электрическим током.

- Использование изделия на шнуре питания может быть опасным.

- Отключайте устройство от сети перед чисткой или выполнением технического обслуживания.

- Если шнур питания поврежден, его должен заменить сервисный агент или лица с аналогичной квалификацией, чтобы избежать опасности.

- В случае неисправности, такой как перегрев, ненормальный шум, необычный запах или слабое всасывание, рекомендуется обратиться в сервисный центр. Не разбирайте, не ремонтируйте и не модифицируйте устройство или зарядную базу без разрешения.

- Не разбирайте и не собирайте повторно никакие детали, кроме съемных компонентов, указанных в данном руководстве пользователя, в противном случае это может привести к опасности.

2

• Вид изделия

RU

## Основной блок

- |  |   |
|--|---|
| 1. Кнопка питания  | 11. Кнопка открытия крышки контейнера для твердого мусора |
| 2. Короткое нажатие для запуска/остановки очистки                            | 12. Контейнер для твердого мусора                         |
| 3. Короткое нажатие для остановки самоочистки/сушки                          | 13. Датчик уровня воды                                    |
| 4. Ручка в сборе   | 14. Кнопка включения/выключения голосовых подсказок       |
| 5. Дисплей   | 15. Отверстие для снятия рукоятки                         |
| 6. Кнопка снятия резервуара для грязной воды                                 | 16. Окно динамика   |
| 7. Резервуар для грязной воды  | 17. Резервуар для чистой воды                             |
| 8. Кнопка открывания крышки щетки  | 18. Смотровое окошко резервуара для чистой воды           |
| 9. Роликовая щетка   | 19. Контактная группа для зарядки основного блока         |
| 10. Кнопка переключения режимов  | 20. Входное отверстие для воды в основном блоке           |
| 11. Короткое нажатие для переключения режимов                                | 21. Боковая крышка щетки                                  |
| 12. Кнопка самоочистки   | 22. Кнопка открывания боковой крышки щетки                |
| 13. Короткое нажатие для включения/выключения самоочистки/сушки              |   |
| 14. Нажмите и удерживайте в течение 3 секунд, чтобы начать независимую сушку |   |

## Светодиодный дисплей

- |  |   |
|--|---|
| 1. Кольцевой индикатор загрязнения   | 8. Режим удаления бактерий                |
| 2. Меняется зеленого на оранжевый в зависимости от уровня загрязнения                      | 9. Резервуар для грязной воды переполнен  |
| 3. Недостаток чистой воды в резервуаре для чистой воды основного блока или базовой станции | 10. Режим всасывания воды                 |
| 4. Автоматический режим  | 11. Режим сушки                           |
| 5. Режим самоочистки   | 12. Индикатор заряда аккумулятора         |
| 6. Засор в трубе   | 13. Режим автоматического пополнения воды |
| 7. Роликовая щетка заблокировалась   | 14. Неисправность                         |

## Светодиодный дисплей

- Примечание: иллюстрации в данном руководстве приведены только для справки. Преимущественную силу имеет фактический внешний вид.

## Светодиодный дисплей

- Примечание: полностью зарядите прибор перед первым использованием. После долгого непрерывного использования пылесоса температура батареи становится высокой, что приводит к медленной зарядке, что является нормальным явлением.

## Светодиодный дисплей

- Поместите основной блок на базовую станцию. Когда шесть полосок на дисплее будут светиться постоянно - аккумулятор заряжен.

3

• Вид изделия

RU

## Базовая станция

- Крышка резервуара для чистой воды базовой станции
- Смотровое окошко бака для чистой воды базовой станции
- Резервуар для чистой воды базовой станции
- Контактная группа для зарядки основного блока
- Входное отверстие для воды базовой станции (для заправки основного блока)
- Воздуховыпускное отверстие лотка (для сушки щетки)
- Лоток (съемный)
- Подставка/поддон базовой станции
- Держатель щетки для чистки
- Ручка резервуара базовой станции
- Желоб для крепления шнура питания

## Сборка

## Установка ручки

- Установка: вставьте конец ручки вертикально в корпус, и когда вы услышите щелчок, установка завершена. Убедитесь, что ручка установлена прочно.
- Разборка: вставьте соответствующий инструмент (например, отвертку) в отверстие для снятия ручки, удерживая ее и потянув вверх.

## Установка базовой станции

- Оберните излишки шнура питания вокруг катушек для шнура питания и защелкните его в желобе для крепления шнура питания.
- Поместите базовую станцию около стены и подключите адаптер питания к розетке.
- Прикрепите держатель для чистящей щетки к боковой стороне базовой станции и установите чистящую щетку.

## Инструкции по использованию

## Зарядка

- Поместите основной блок на базовую станцию. Когда шесть полосок на дисплее будут светиться постоянно - аккумулятор заряжен.

## Зарядка

- Полностью зарядите прибор перед первым использованием. После долгого непрерывного использования пылесоса температура батареи становится высокой, что приводит к медленной зарядке, что является нормальным явлением.

4